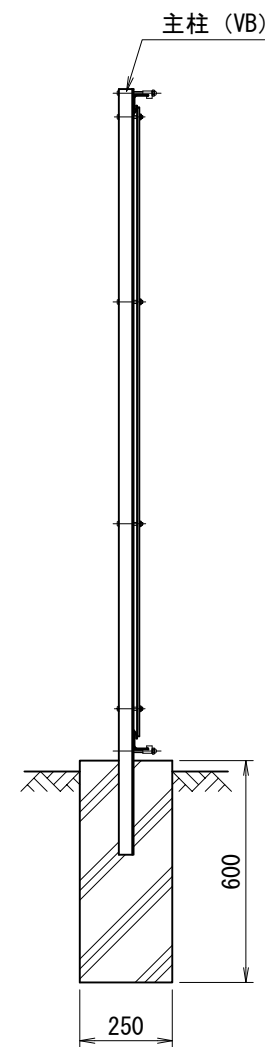
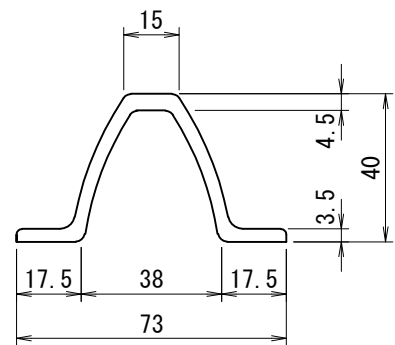


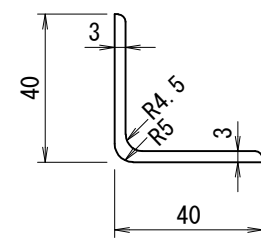
正面図
(S=1/20)



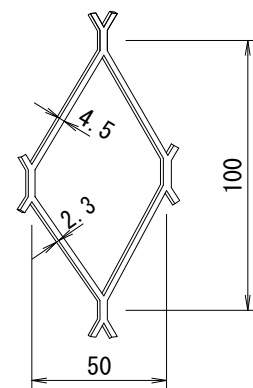
側面図
(S=1/20)



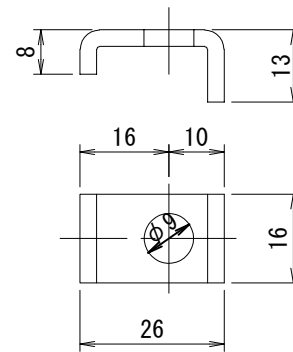
主柱断面図 (VB)
(S=1/2)



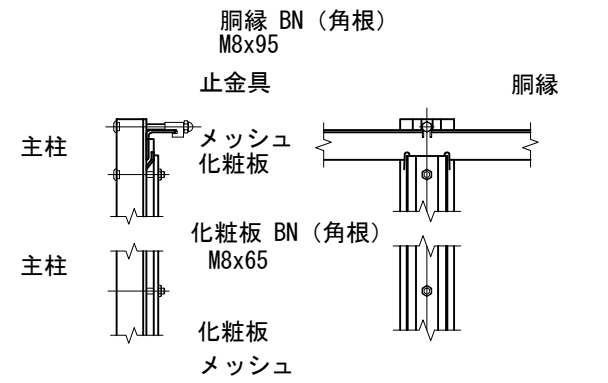
胴縁断面図 (R付L40x40x3)
(S=1/2)



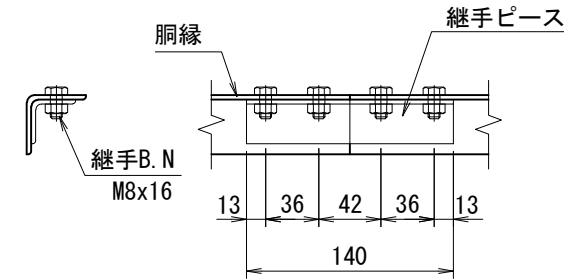
エキスパンドメタル



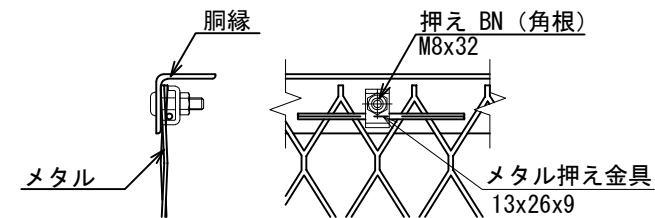
メタル押え金具



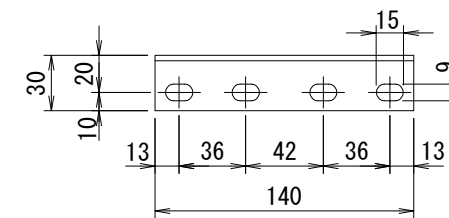
主柱・化粧板取付詳細



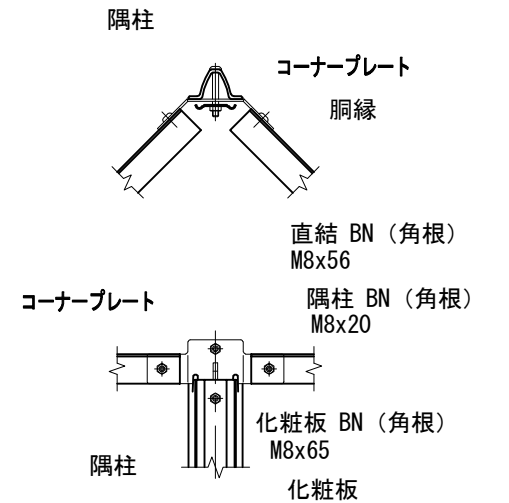
継手ピース取付詳細



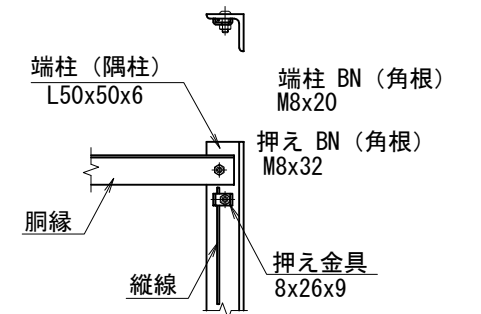
胴縁・メタル取付詳細



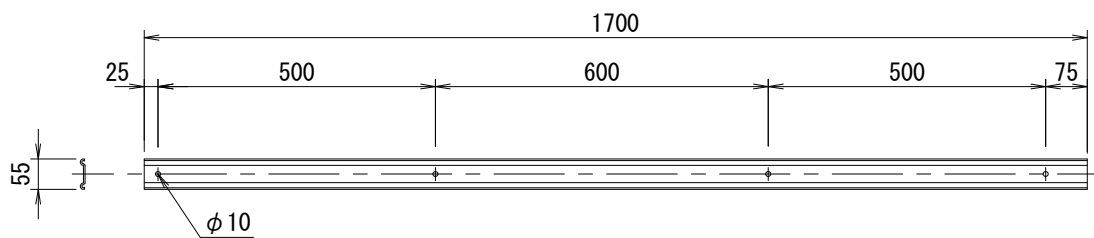
継手ピース



隅柱取付詳細



端柱 (隅柱) 取付詳細



化粧板

(設計条件) 風荷重: 昭和57年改正 建築基準法・同施行令に基づく風圧力に準拠。
(基礎条件) 長期許容地耐力98kN/m²の場合。

(注) 柱間隔は2000mm +15mm / -15mm 以内で施工して下さい。

型式	XF型VB H1800	No.	Xfvbh18-h
----	-------------	-----	-----------

JFE 建材株式会社