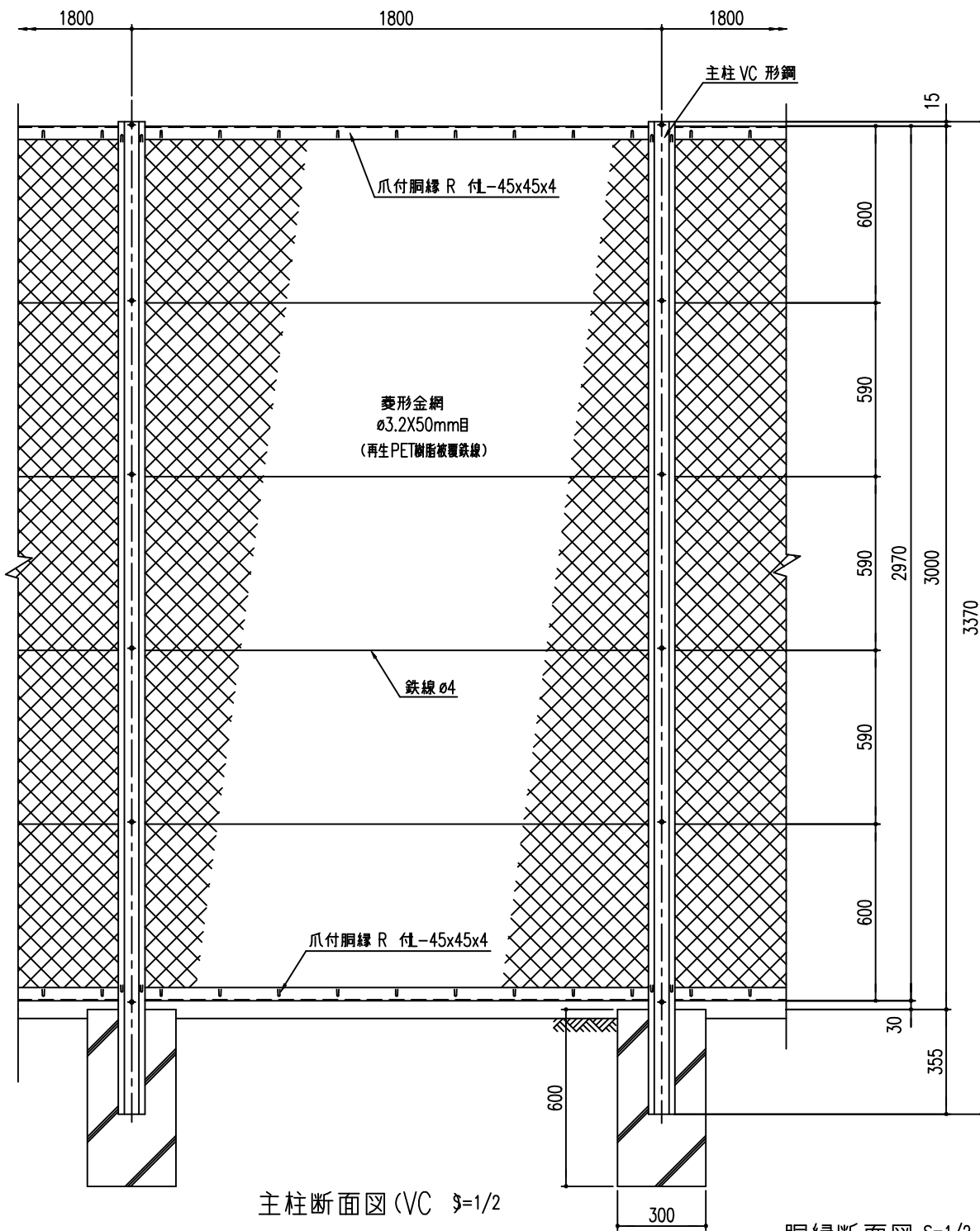
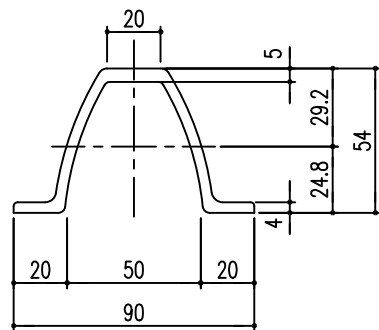


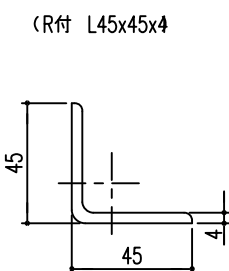
正面図 S=1/15



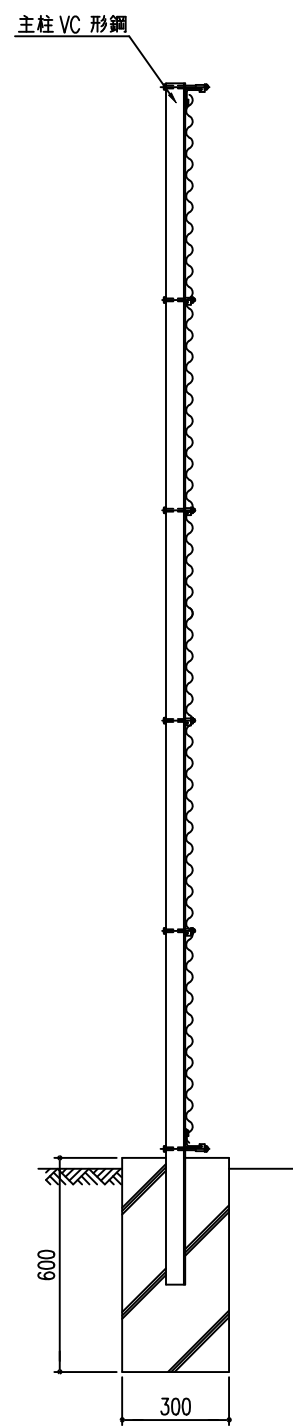
主柱断面図 (VC S=1/2)



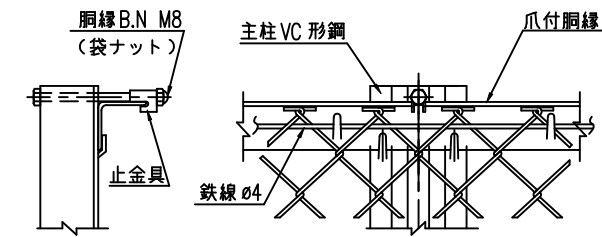
胴縁断面図 S=1/2



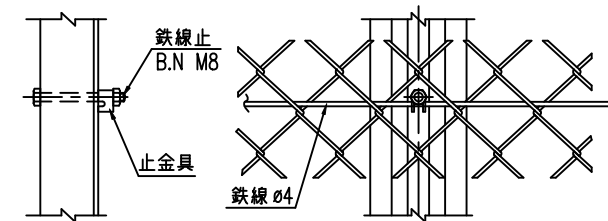
側面図 S=1/15



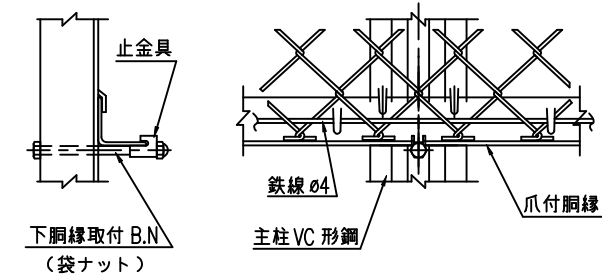
上胴縁取付詳細 S=1/5



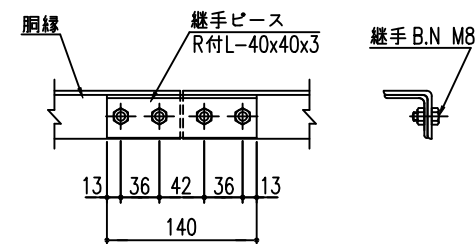
鉄線取付詳細 S=1/5



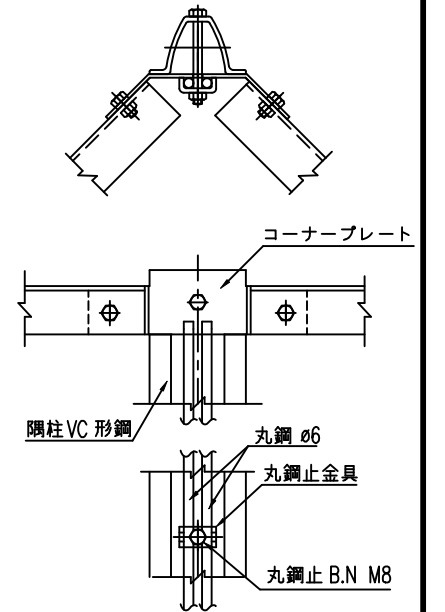
下胴縁取付詳細 S=1/5



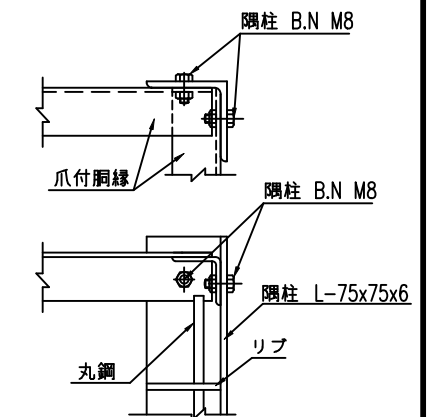
胴縁継手取付詳細 S=1/5



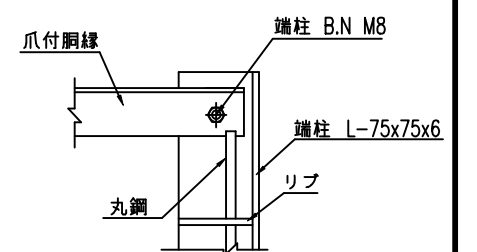
隅柱取付詳細 S=1/5



直角 隅柱取付詳細 S=1/5



端柱取付詳細 S=1/5



(仕様) 主要部材：ポリエステル樹脂静電粉体塗装

菱形金網：再生PET樹脂被覆鉄線

B.N類：溶融亜鉛めっき

(設計条件) 風荷重：昭和57年改正 建築基準法・同施行令に基づく風圧力に準拠。

(基礎条件) 長期許容地耐力98kN/m²の場合。

エコマーク認定番号 22 131 001

型式 VC5PET型H3000 No. Vc5h30pet-h

JFE 建材株式会社