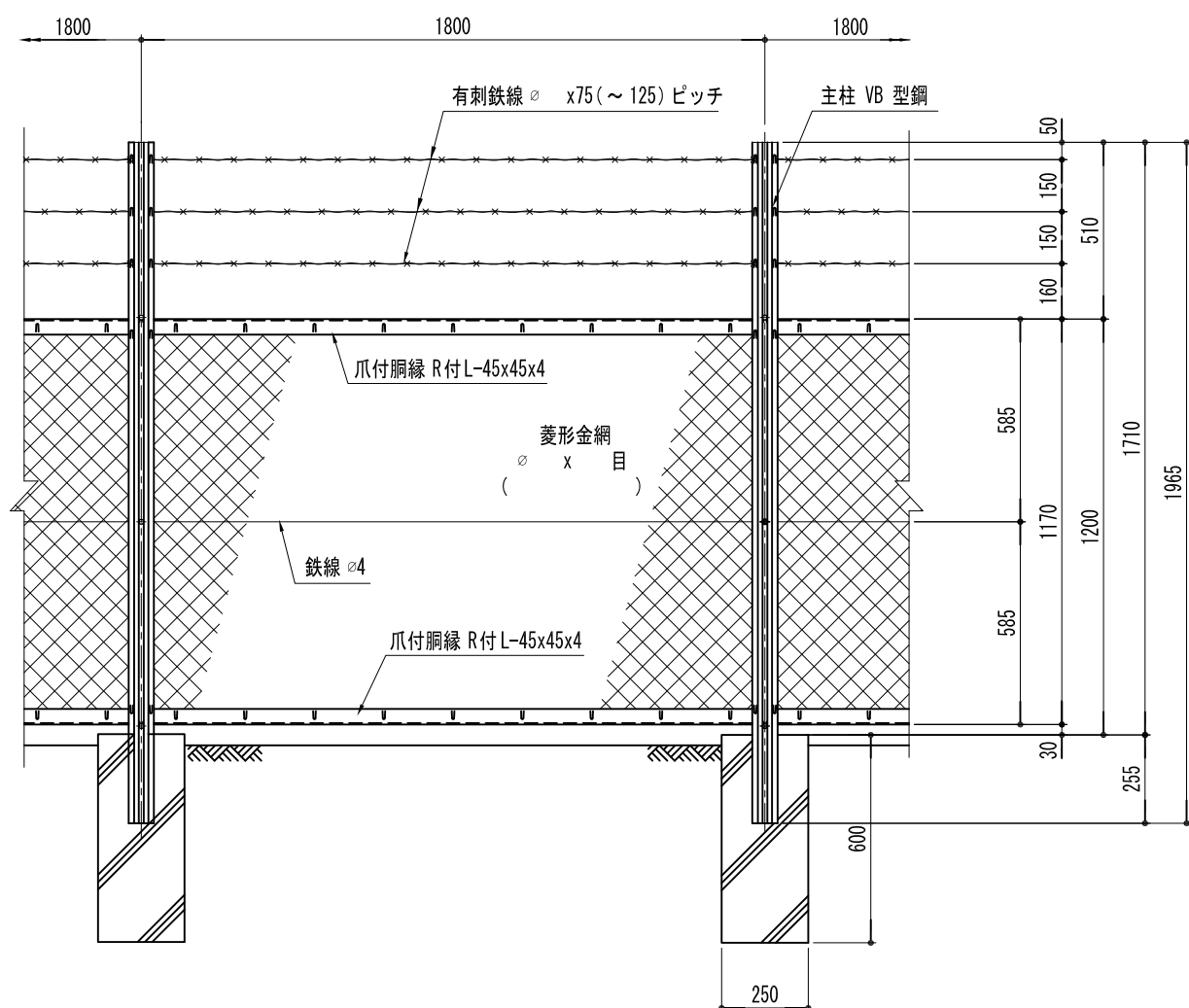
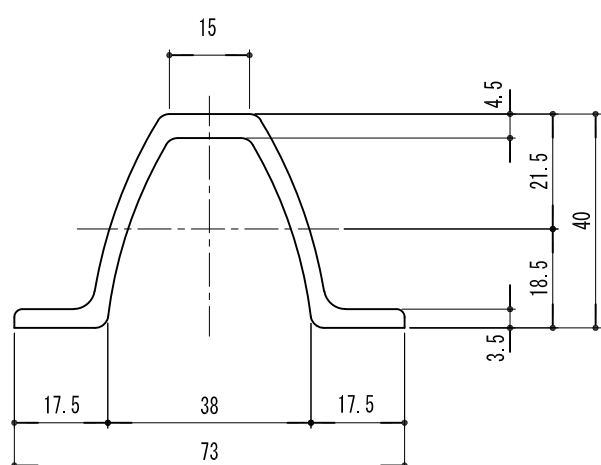


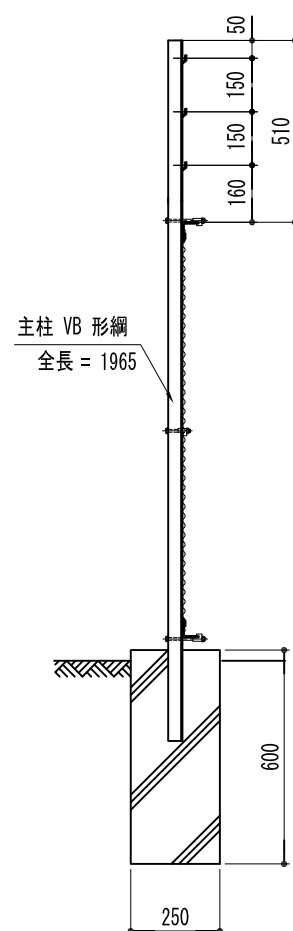
正面図 S=1/15



主柱断面図 (VB) S=1/1

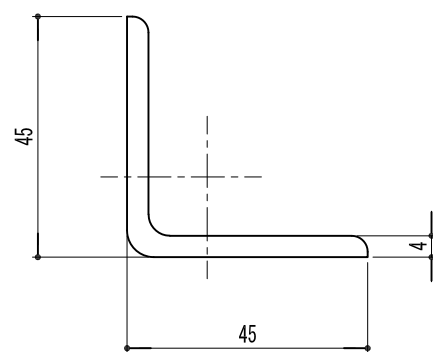


側面図 S=1/15

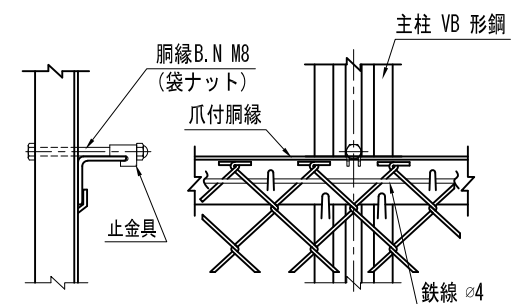


胴縁断面図 S=1/1

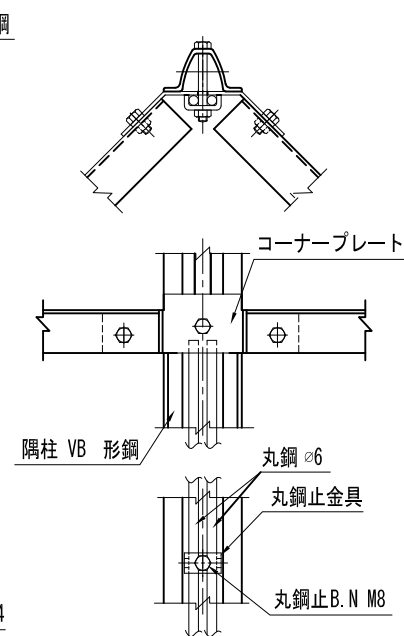
(R付 L-45x45x4)



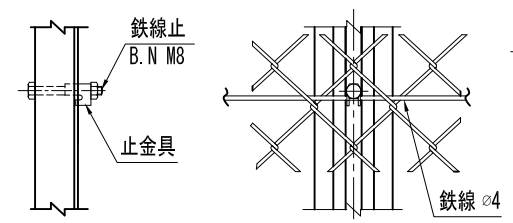
上胴縁取付詳細 S=1/5



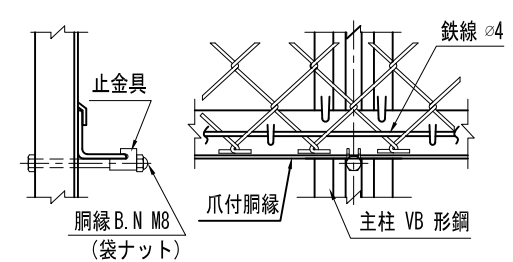
隅柱取付詳細 S=1/5



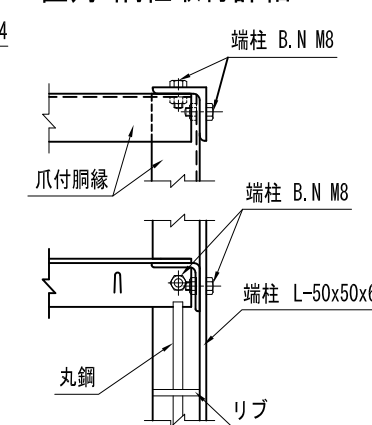
鉄線取付詳細 S=1/5



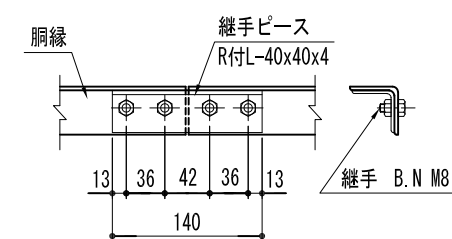
下胴縁取付詳細 S=1/5



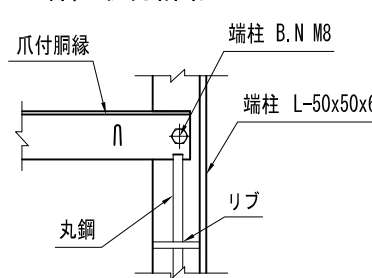
直角 隅柱取付詳細 S=1/5



継手ピース取付詳細 S=1/5



端柱取付詳細 S=1/5



(設計条件) 風荷重: 昭和57年改正 建築基準法・同施行令に基づく風圧力に準拠。  
(基礎条件) 長期許容地耐力98kN/m<sup>2</sup>の場合。

型式	VB3型H1200	No.	Vb3h12-h
JFE 建材株式会社			