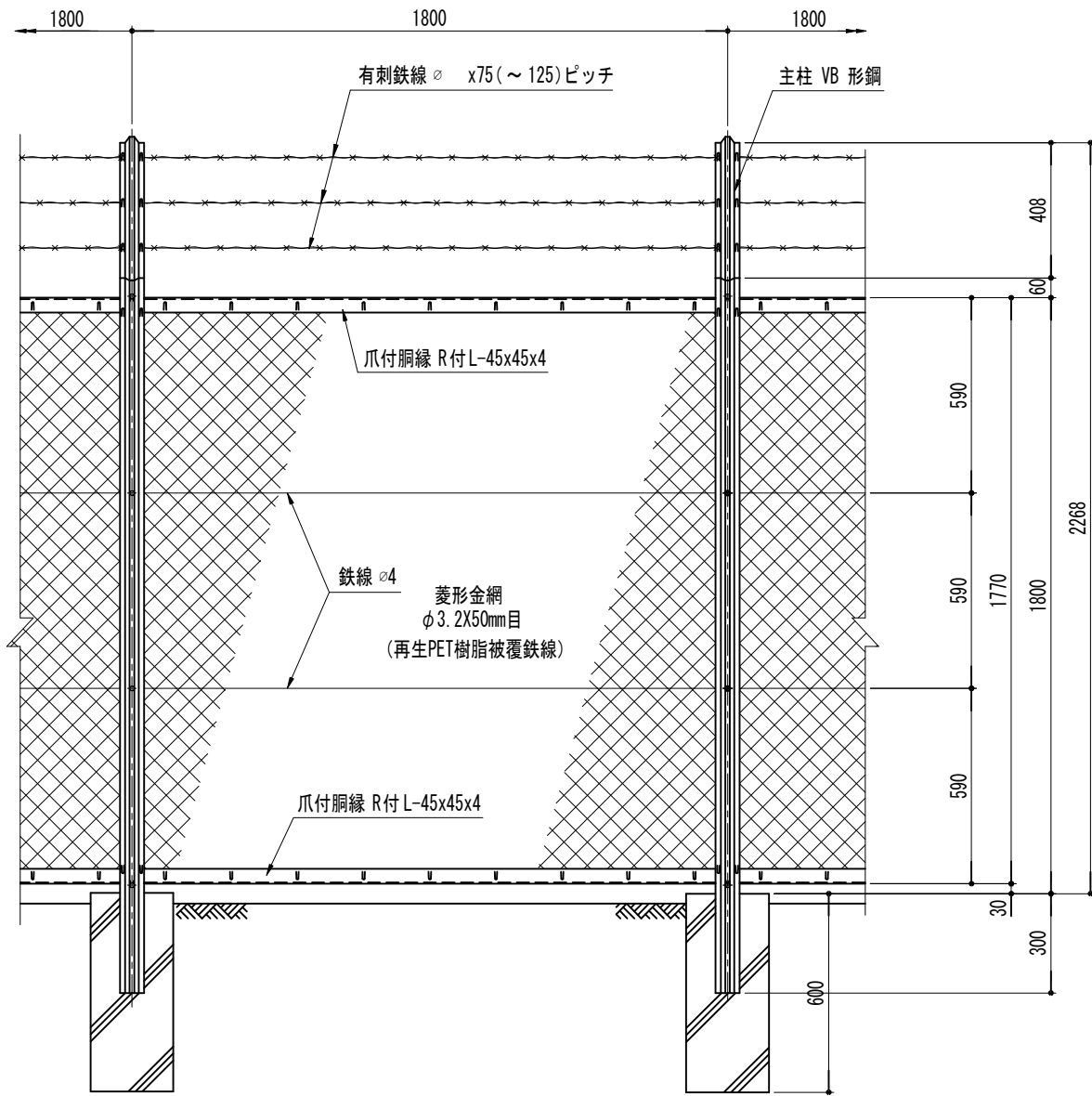
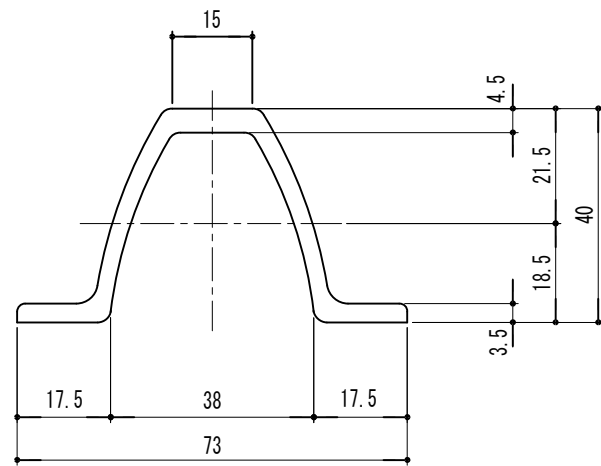


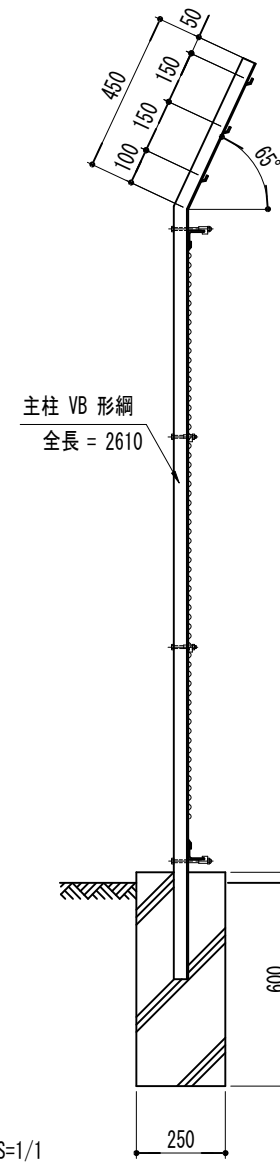
正面図 S=1/15



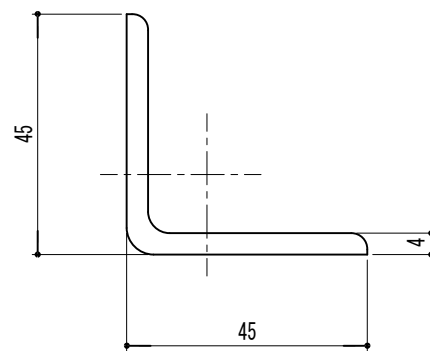
主柱断面図 (VB) S=1/1



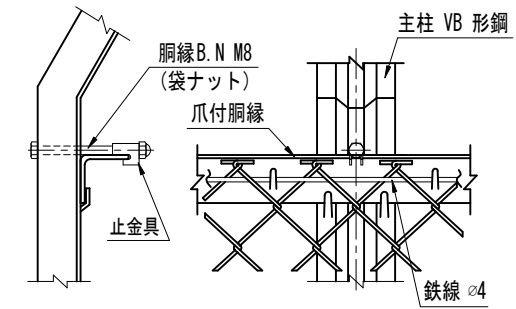
側面図 S=1/15



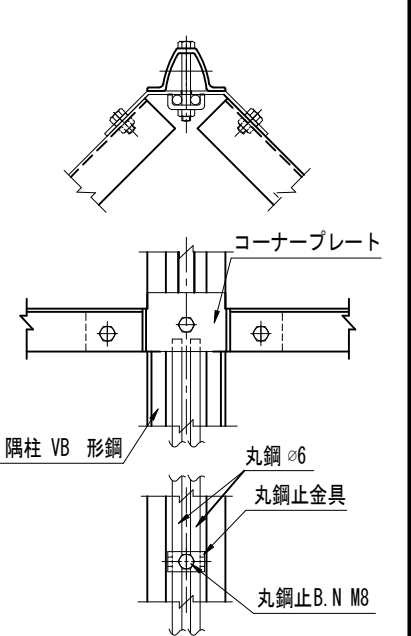
胴縁断面図 S=1/1



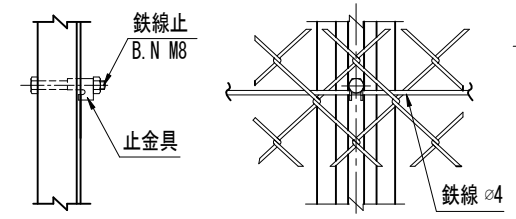
上胴縁取付詳細 S=1/5



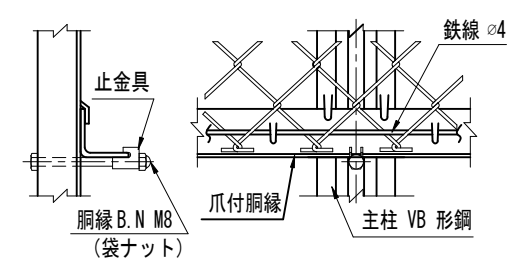
隅柱取付詳細 S=1/5



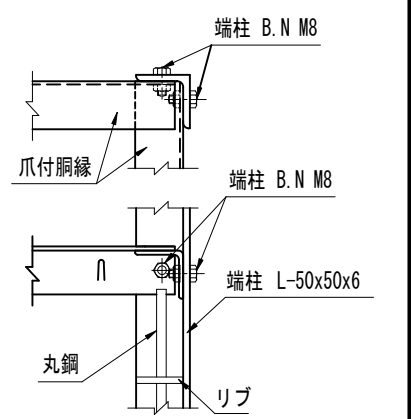
鉄線取付詳細 S=1/5



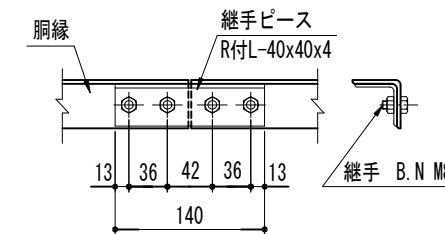
下胴縁取付詳細 S=1/5



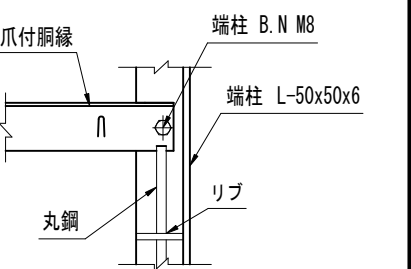
直角 隅柱取付詳細 S=1/5




継手ピース取付詳細 S=1/5



端柱取付詳細 S=1/5



(仕様) 主要部材: ポリエステル樹脂静電粉末塗装 (設計条件) 風荷重: 昭和57年改正 建築基準法・同施行令に基づく風圧力に準拠。
 菱形金網: 再生PET樹脂被覆鉄線 (基礎条件) 長期許容地耐力98kN/m²の場合。
 BN類: 溶融亜鉛めっき

 エコマーク認定番号 22 131 001			
型式	VB2PET型H1800(内忍)	No.	Vb2h18upet-h
JFE 建材株式会社			