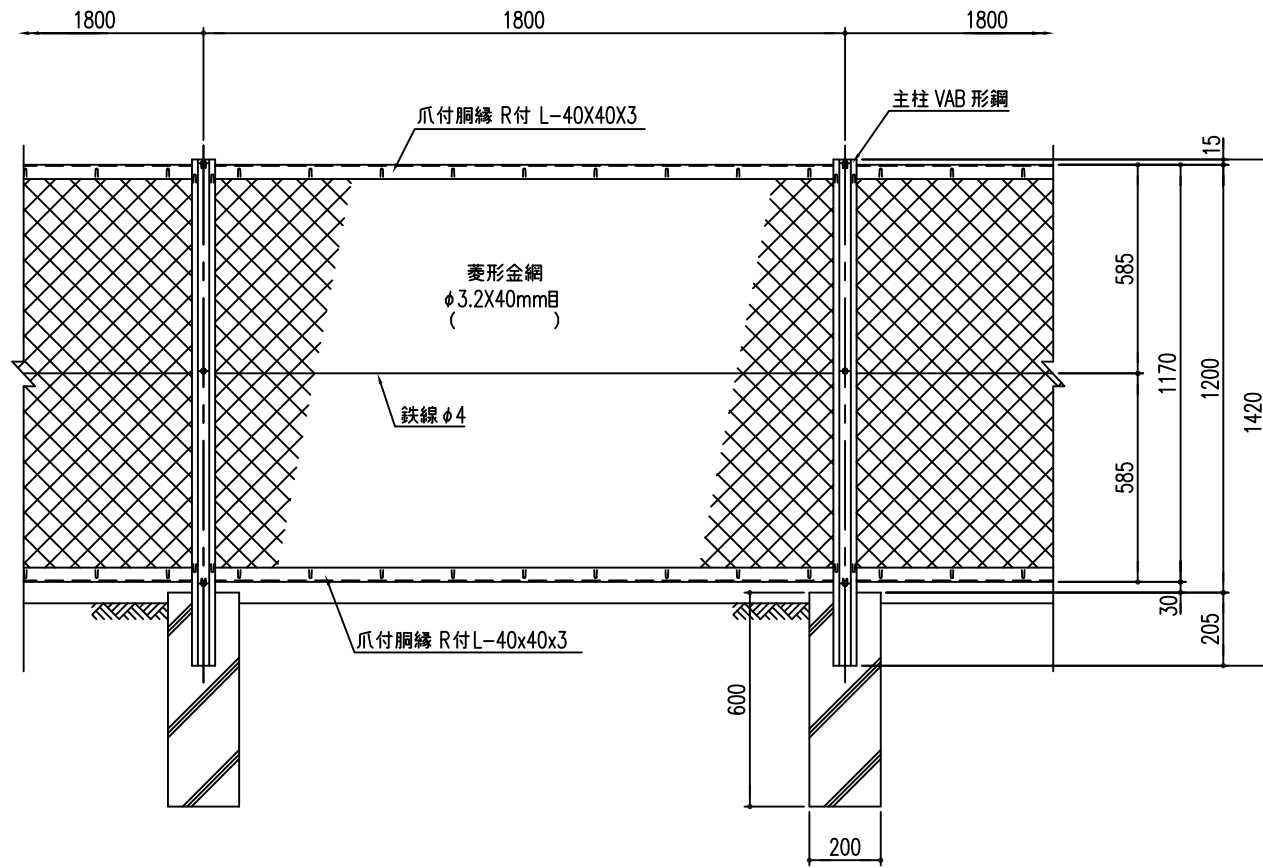
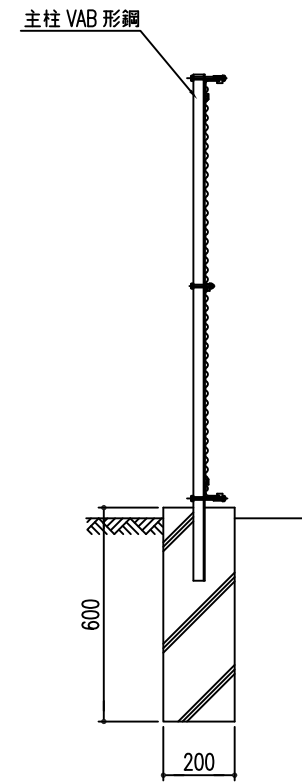


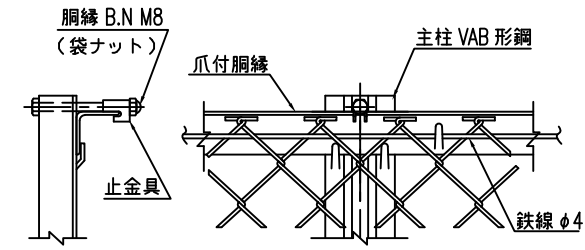
正面図 S=1/15



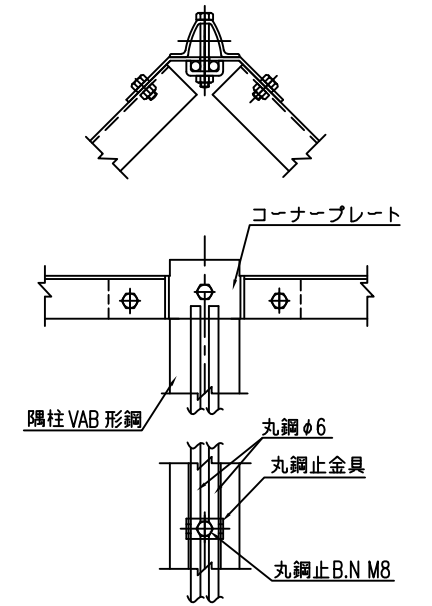
側面図 S=1/15



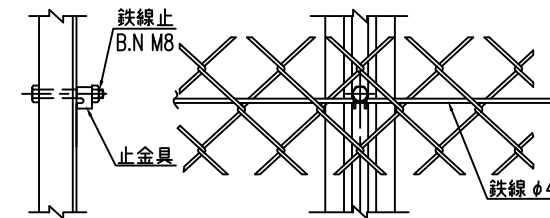
上洞縁取付詳細 S=1/5



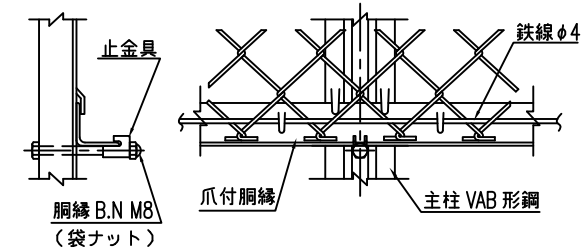
隅柱取付詳細 S=1/5



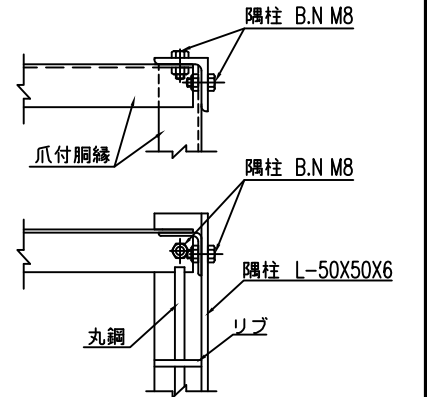
鉄線取付詳細 S=1/5



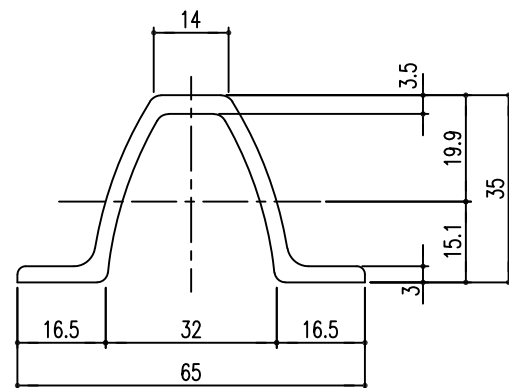
下洞縁取付詳細 S=1/5



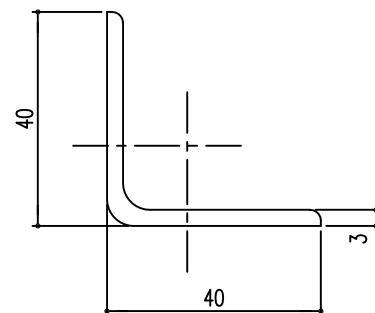
直角隅柱取付詳細 S=1/5



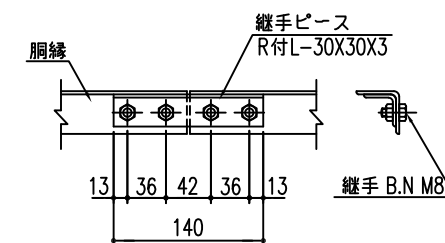
主柱断面図(VAB) S=1/1



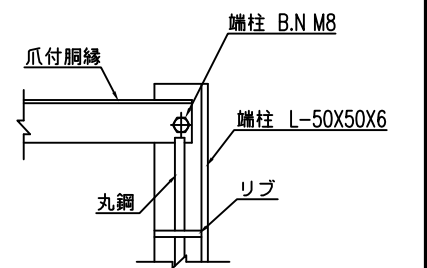
洞縁断面図 S=1/1  
(R付L40x40x3)



継手ピース取付詳細 S=1/5



端柱取付詳細 S=1/5



(設計条件) 風荷重: 昭和57年改正 建築基準法・同施行令に基づく風圧力に準拠。  
(基礎条件) 長期許容地耐力98kN/m<sup>2</sup>の場合。

型式	VAB5型H1200	No.	Vab5h12k-h
----	------------	-----	------------

JFE 建材株式会社