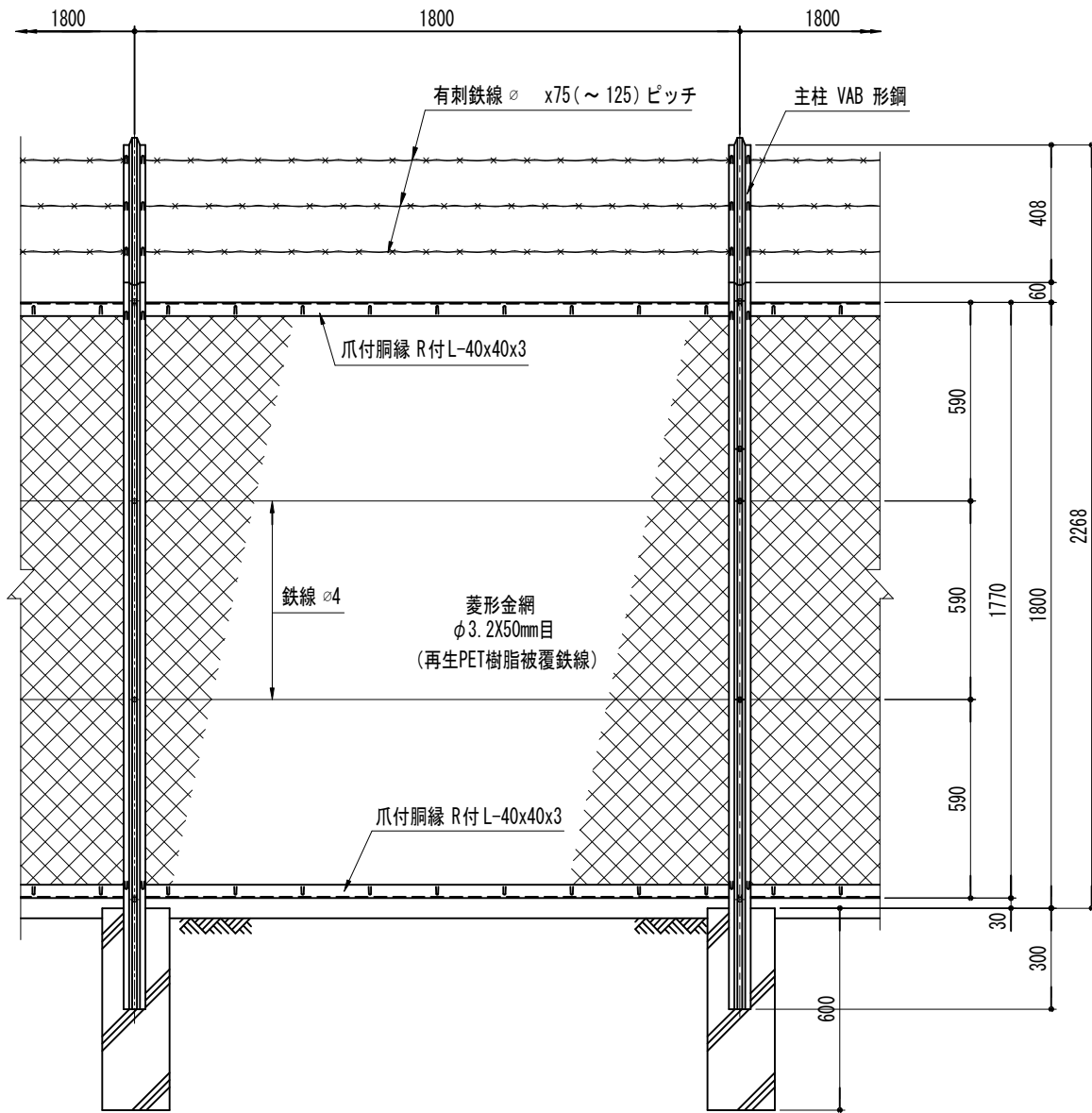
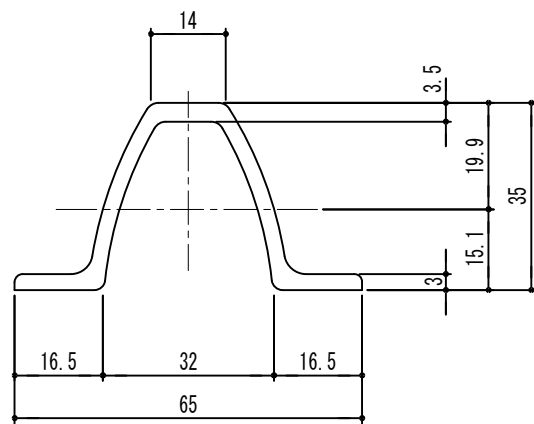


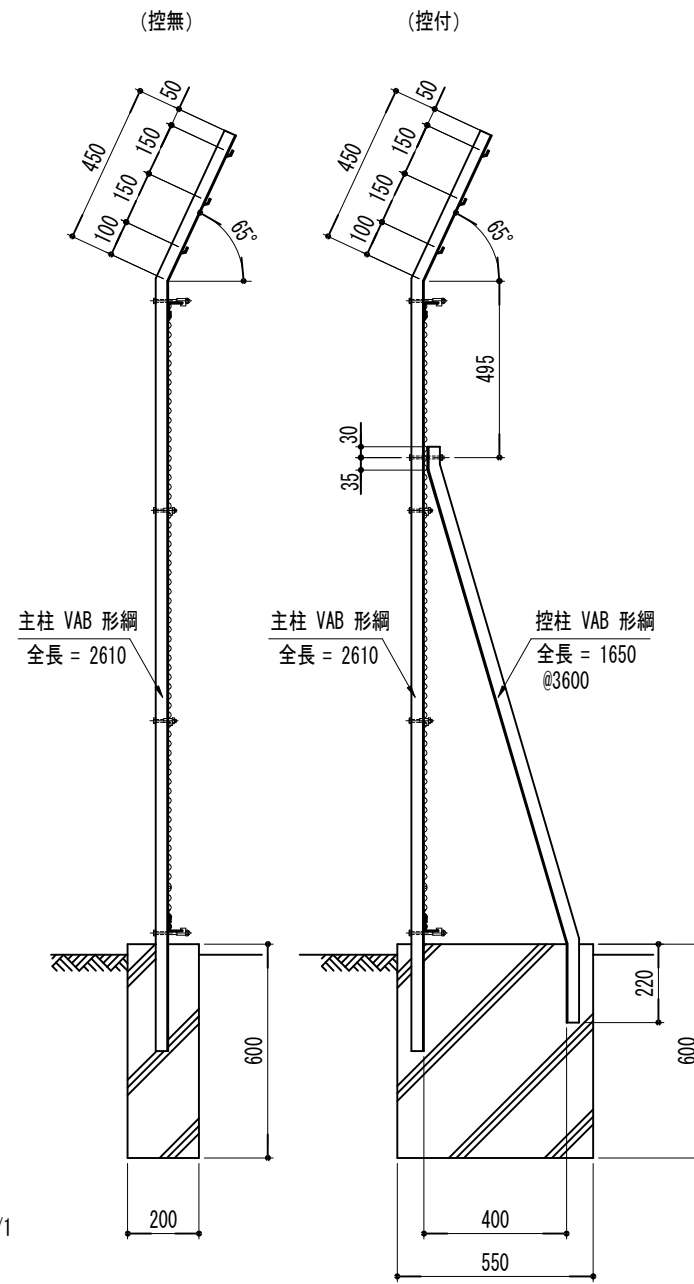
正面図 S=1/15



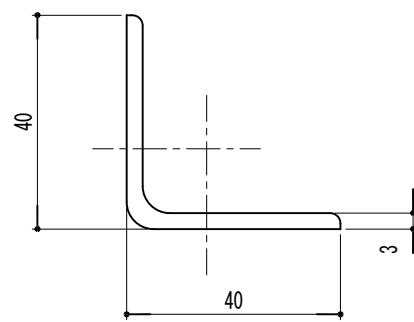
主柱断面図 (VAB) S=1/1



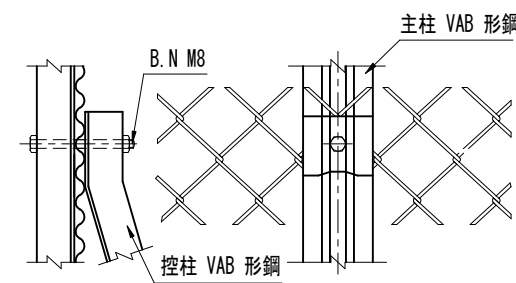
側面図 S=1/15



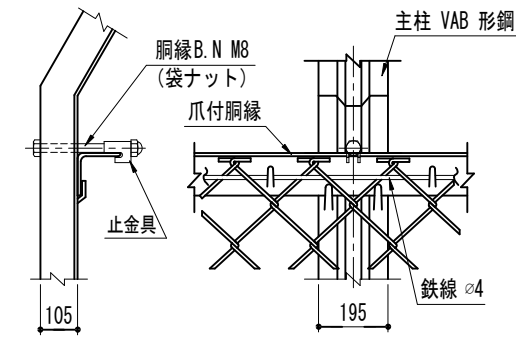
胴縁断面図 S=1/1



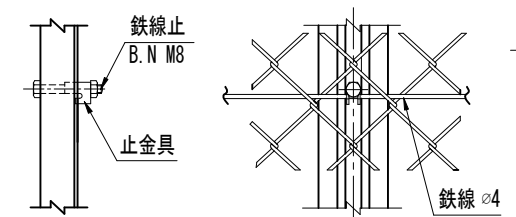
控柱取付詳細 S=1/5



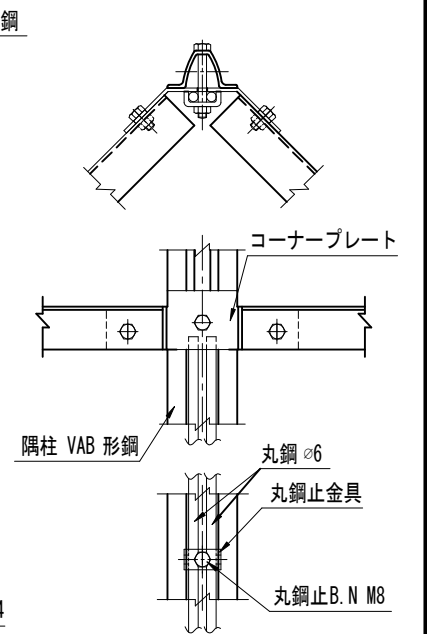
上胴縁取付詳細 S=1/5



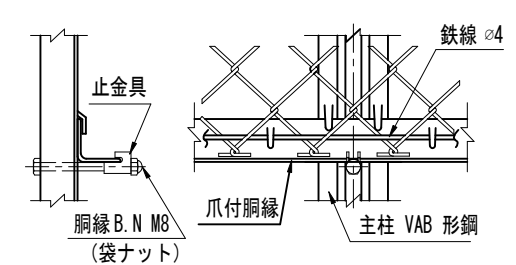
鉄線取付詳細 S=1/5



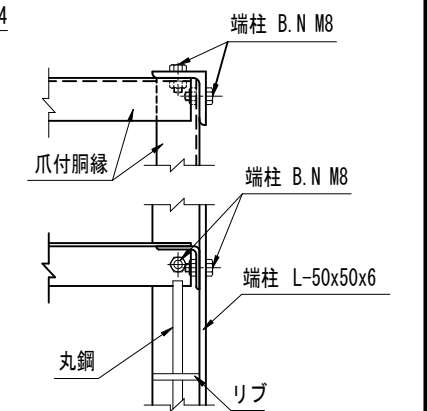
隅柱取付詳細 S=1/5



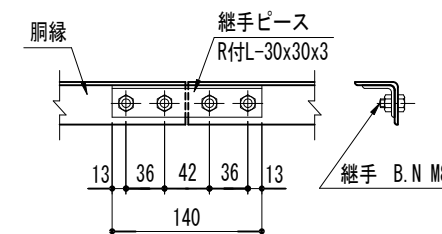
下胴縁取付詳細 S=1/5



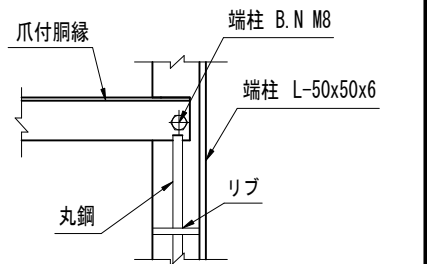
直角 隅柱取付詳細 S=1/5



継手ピース取付詳細 S=1/5



端柱取付詳細 S=1/5



(仕様) 主要部材：ポリエステル樹脂静電粉末塗装
菱形金網：再生PET樹脂被覆鉄線
BN類：溶融亜鉛めっき

(設計条件) 風荷重：昭和57年改正 建築基準法・同施行令に基づく風圧力に準拠。
(基礎条件) 長期許容地耐力98kN/m²の場合。

エコマーク認定番号 22 131 001

型式 VAB2PET型H1800(内忍) No. Vab2h18upet-h

JFE 建材株式会社