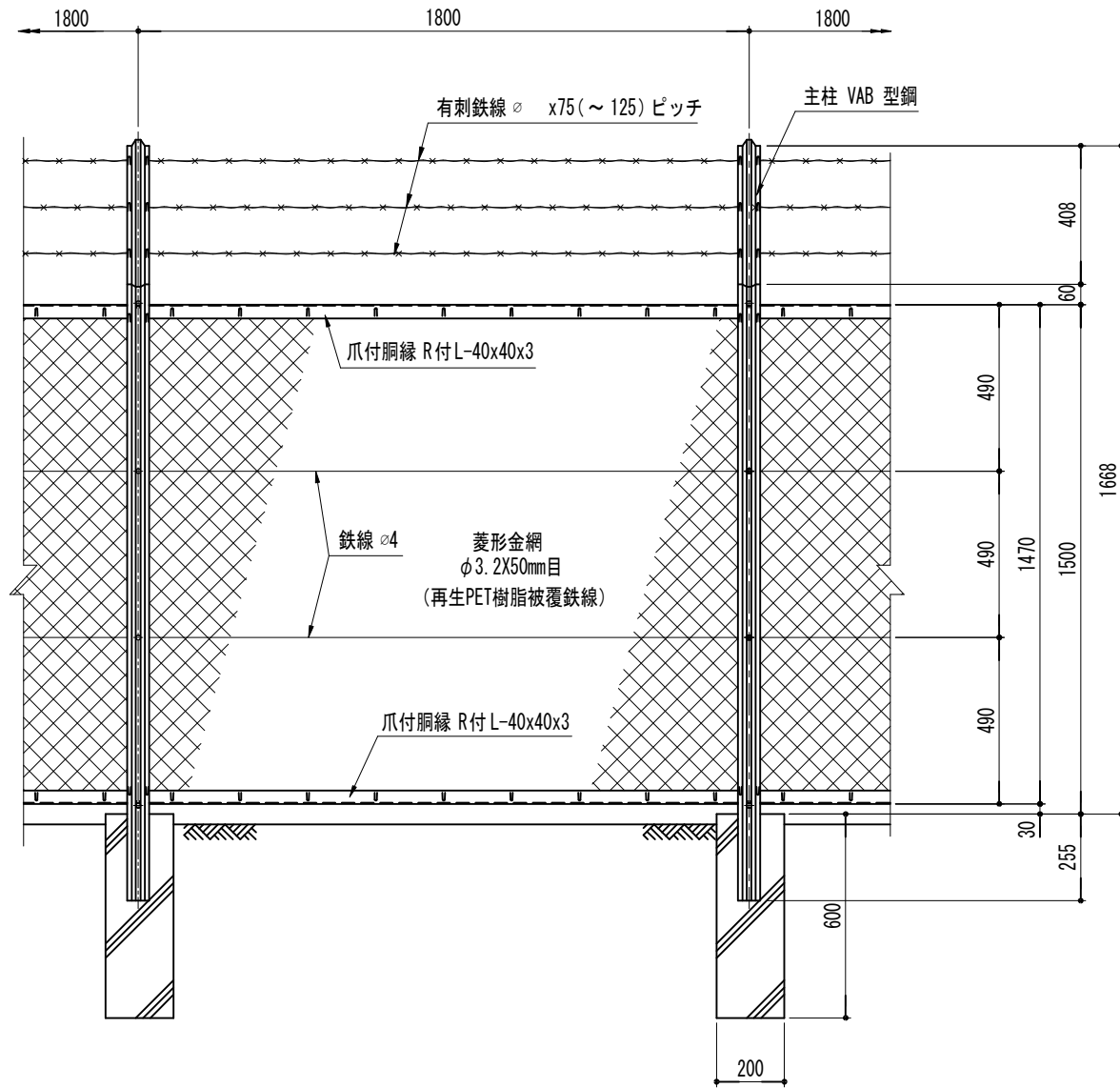
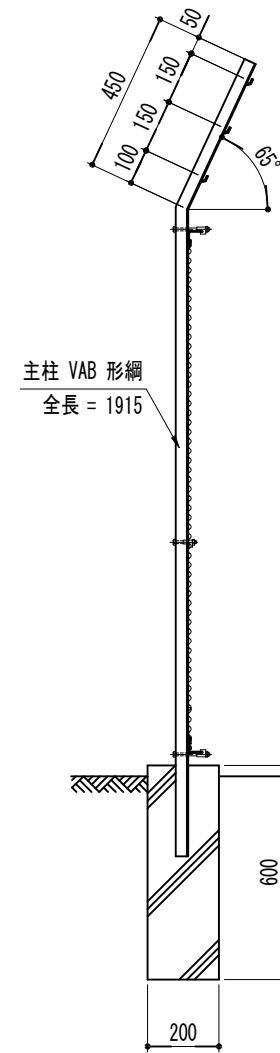


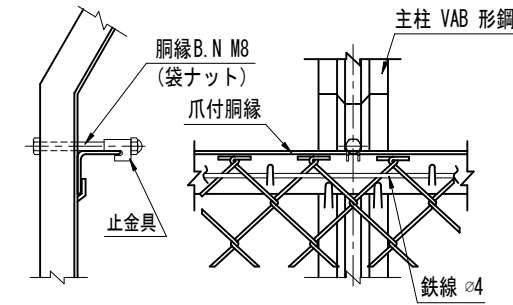
正面図 S=1/15



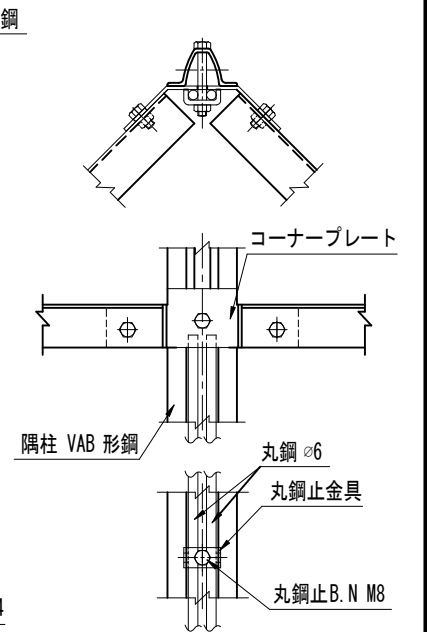
側面図 S=1/15



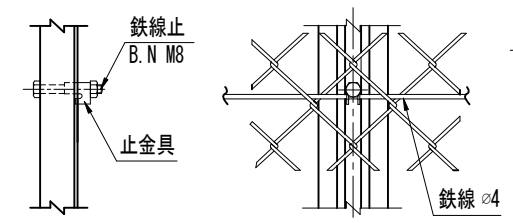
上胴縁取付詳細 S=1/5



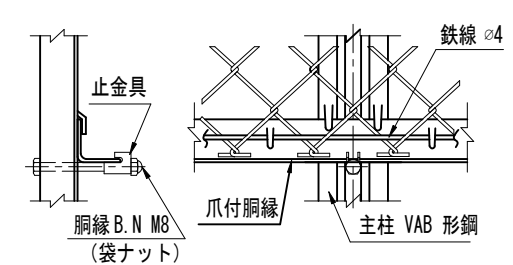
隅柱取付詳細 S=1/5



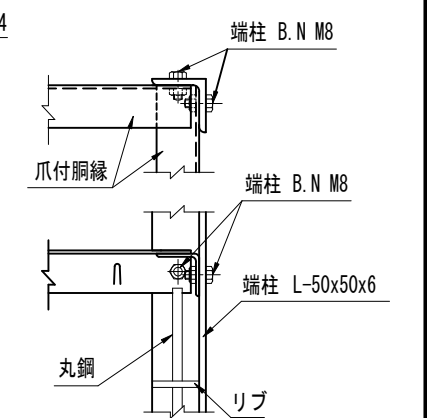
鉄線取付詳細 S=1/5



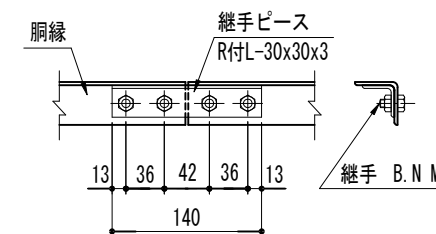
下胴縁取付詳細 S=1/5



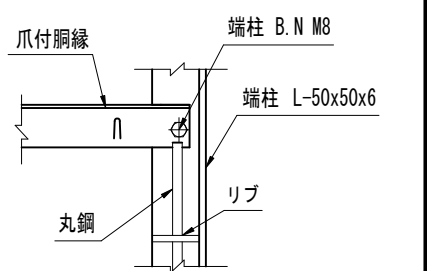
直角 隅柱取付詳細 S=1/5



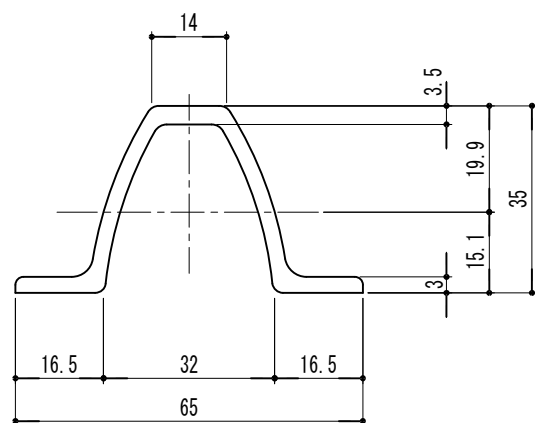
継手ピース取付詳細 S=1/5



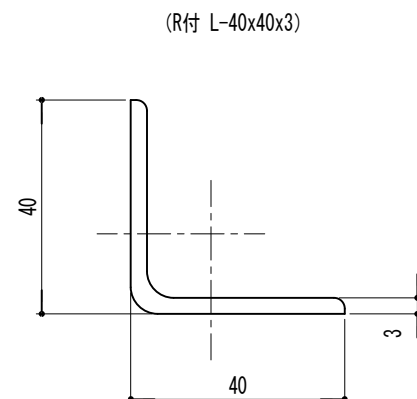
端柱取付詳細 S=1/5



主柱断面図 (VAB) S=1/1



胴縁断面図 S=1/1



(仕様) 主要部材：ポリエステル樹脂静電粉体塗装  
 菱形金網：再生PET樹脂被覆鉄線  
 B.N類：溶融亜鉛めっき

(設計条件) 風荷重：昭和57年改正 建築基準法・同施行令に基づく風圧力に準拠。

(基礎条件) 長期許容地耐力98kN/m<sup>2</sup>の場合。

エコマーク認定番号 22 131 001

型式 VAB2PET型H1500(内忍) No. Vab2h15upet-h

JFE 建材株式会社