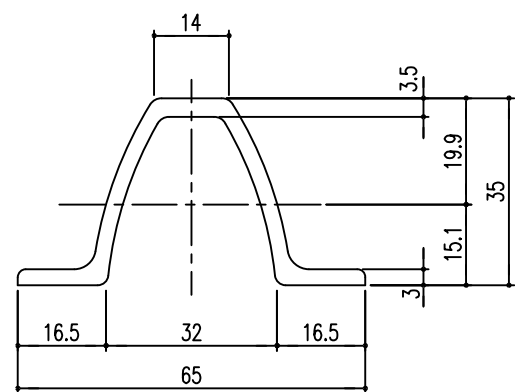
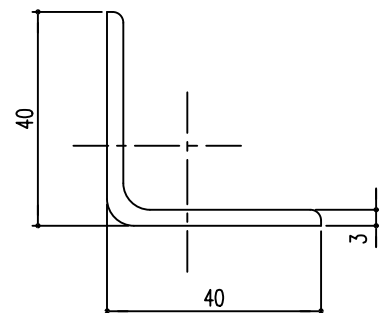


主柱断面図 (VAB S=1/1)




胴縁断面図 S=1/1
(R付 L40x40x3)



(仕様) 主要部材：ポリエステル樹脂静電粉体塗装
 菱形金網：再生PET樹脂被覆鉄線
 B.N類：溶融亜鉛めっき

(設計条件) 風荷重：昭和57年改正 建築基準法・同施行令に基づく風圧力に準拠。

(基礎条件) 長期許容地耐力98kN/m²の場合。

 エコマーク認定番号 22 131 001			
型式	VAB2型H1500(外忍)	No.	Vab2h15spet-h
JFE 建材株式会社			