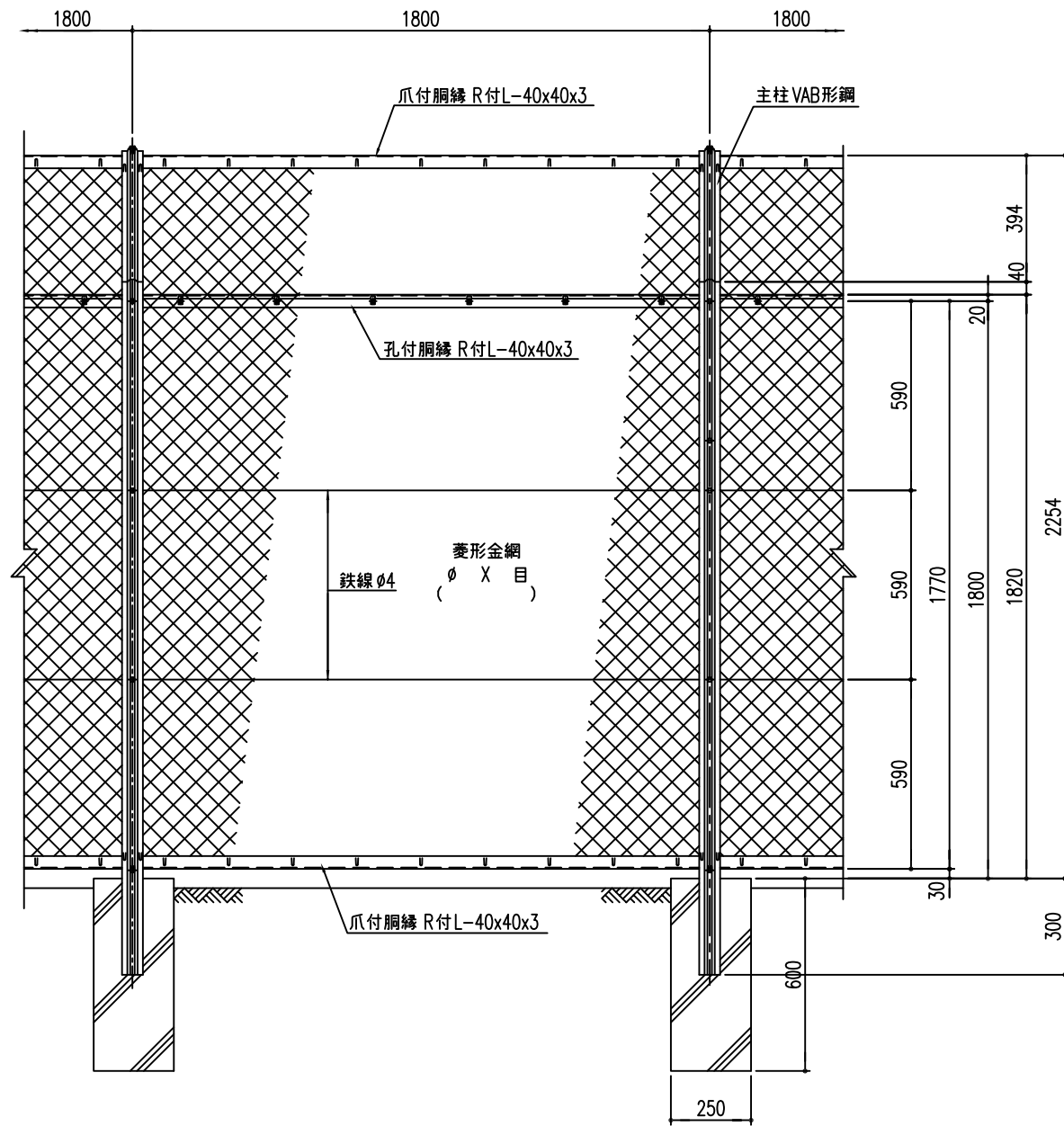
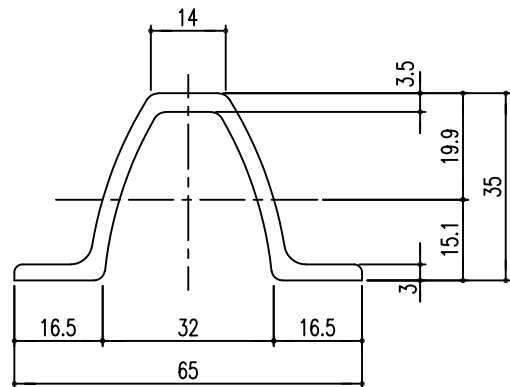


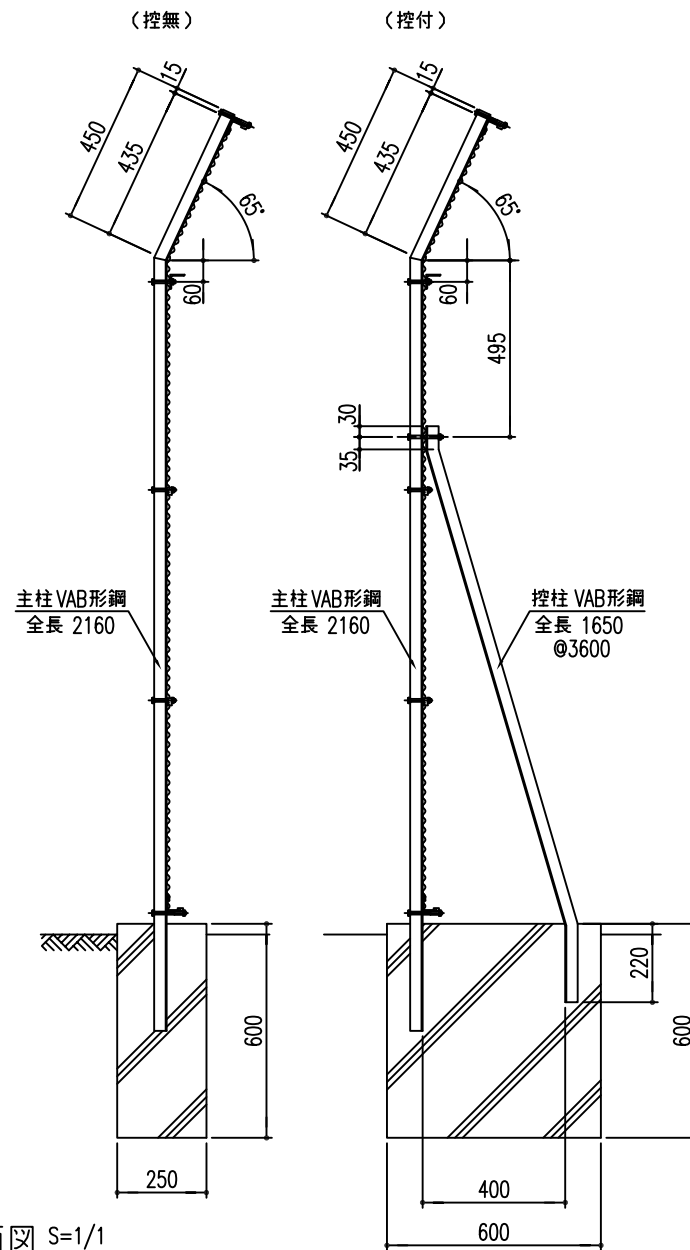
正面図 S=1/15



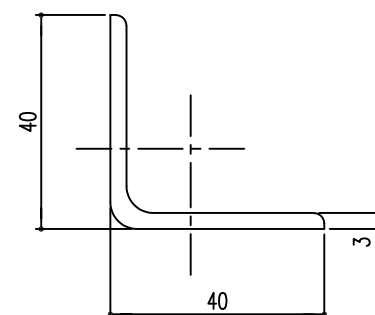
主柱断面図(VAB) S=1/1



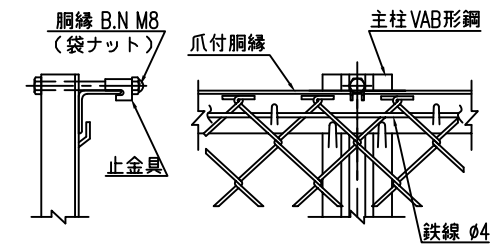
側面図 S=1/15



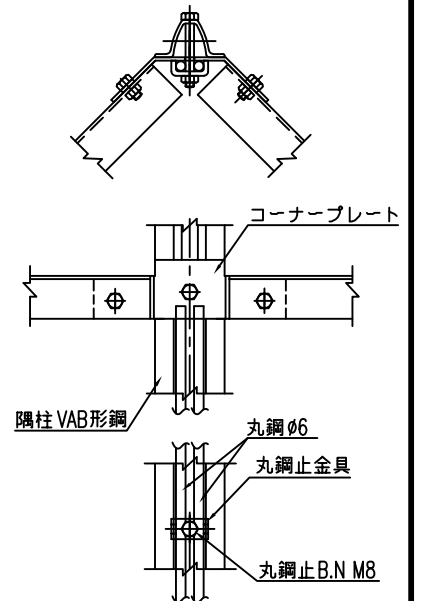
胴縁断面図 S=1/1
(R付L40x40x3)



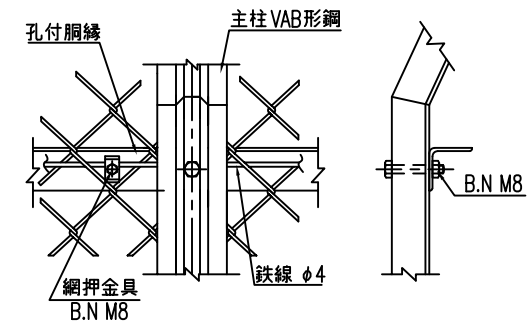
上胴縁取付詳細 S=1/5



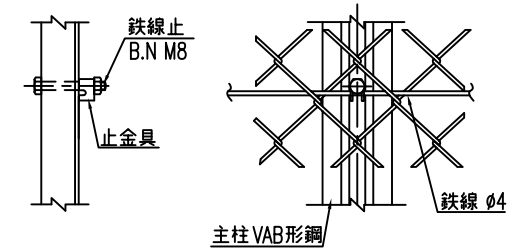
隅柱取付詳細 S=1/5



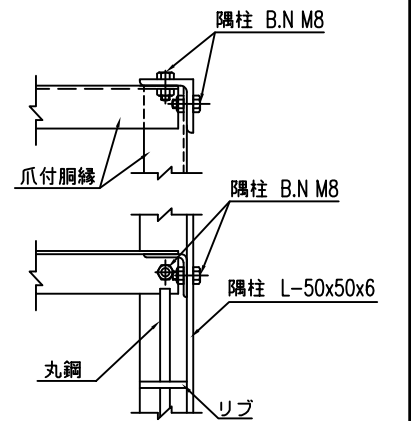
中間胴縁取付詳細 S=1/5



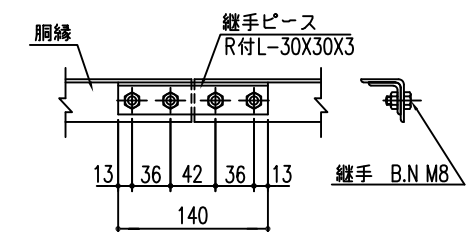
鉄線取付詳細 S=1/5



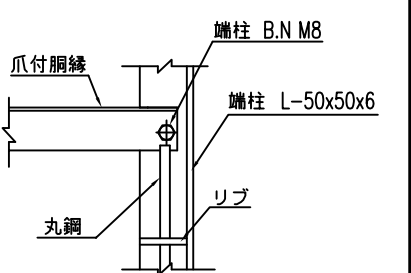
直角 隅柱取付詳細 S=1/5



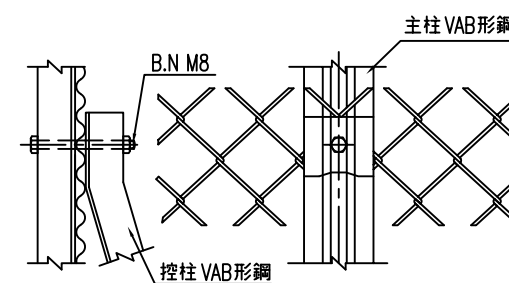
継手ピース取付詳細 S=1/5



端柱取付詳細 S=1/5



控柱取付詳細 S=1/5



※本製品は胴縁に現場孔あけが必要な製品になります。(支柱に直止め部のみ)

(設計条件) 風荷重: 昭和57年改正 建築基準法・同施行令に基づく風圧力に準拠。
(基礎条件) 長期許容地耐力98kN/m²の場合。

型式	VAB1型H1800(内忍)	No.	Vab1u-h
JFE 建材株式会社			