

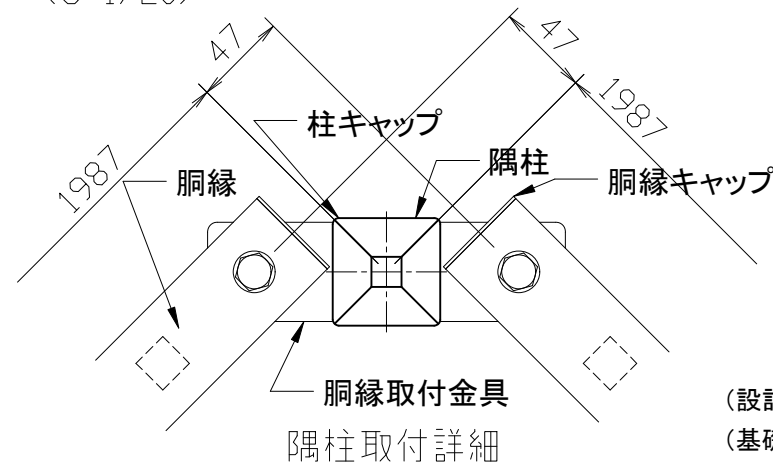
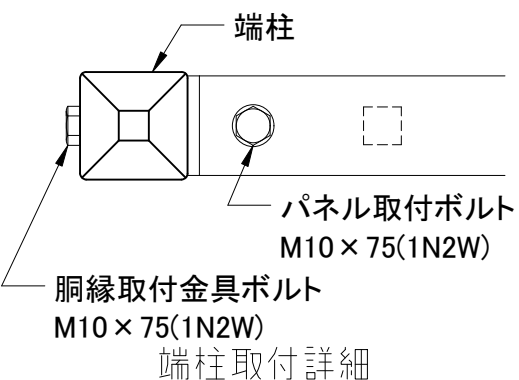
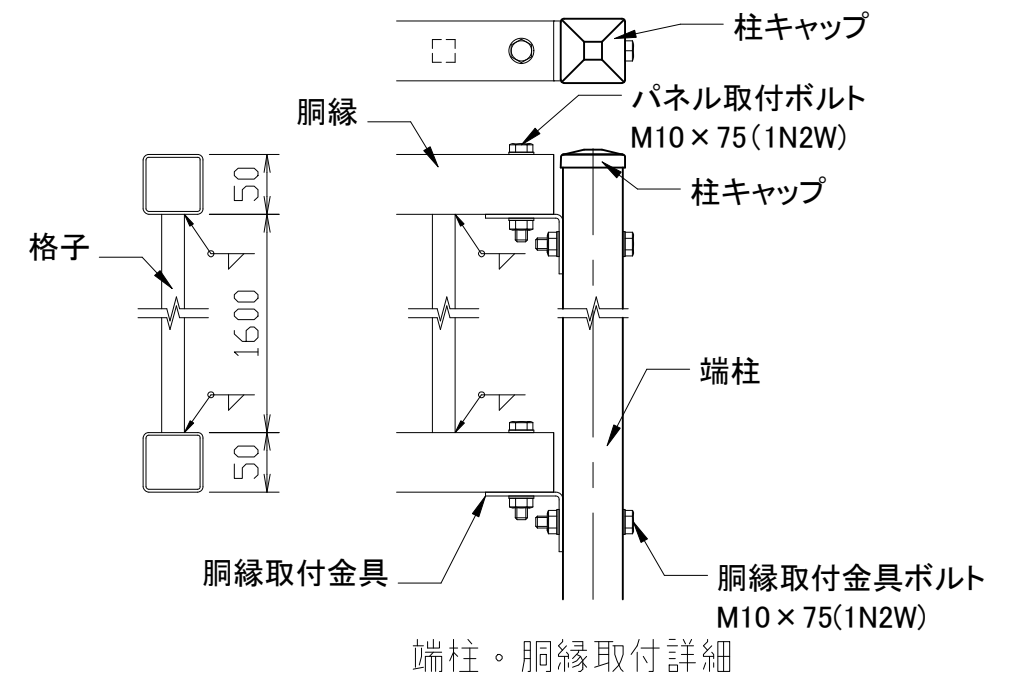
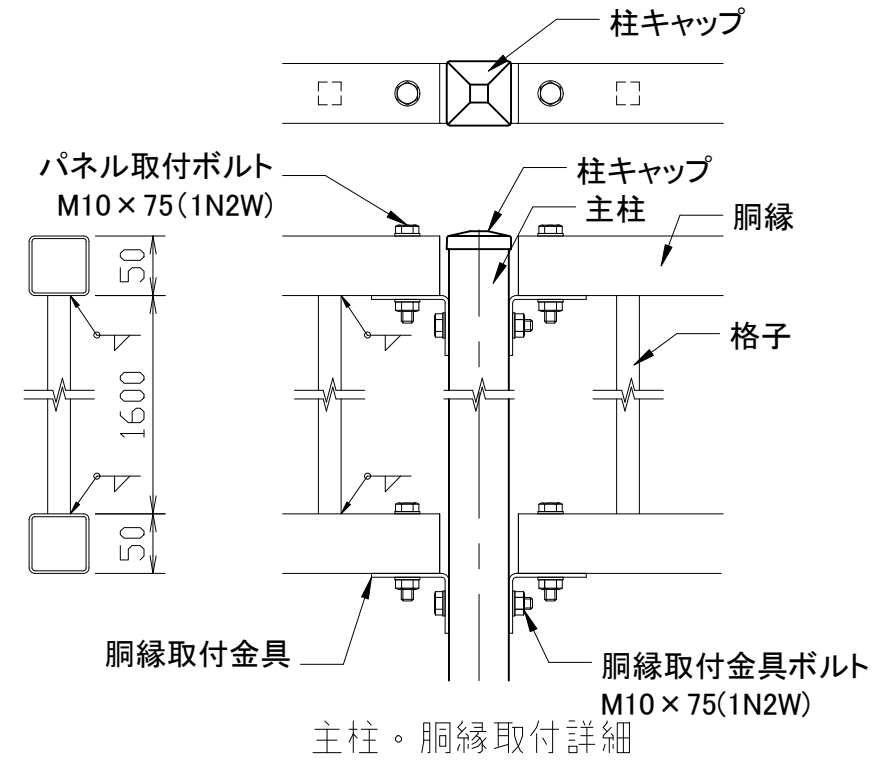
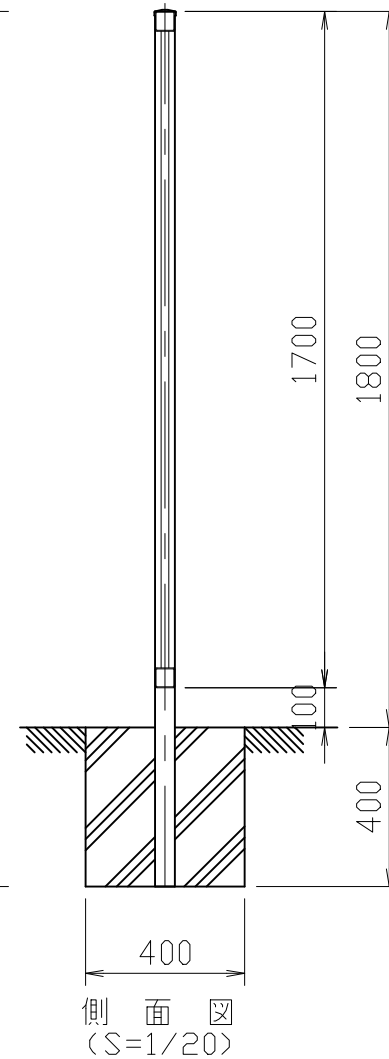
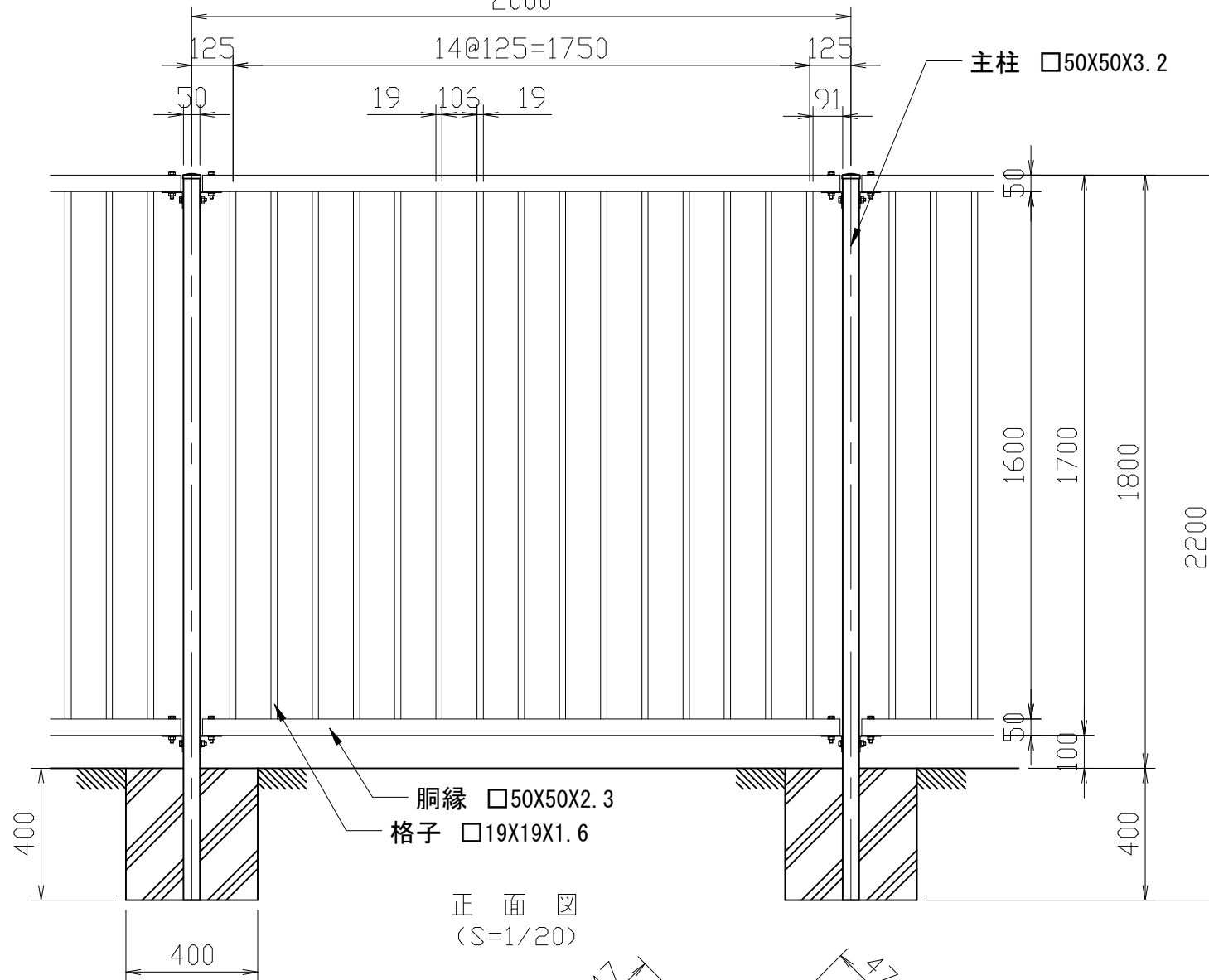
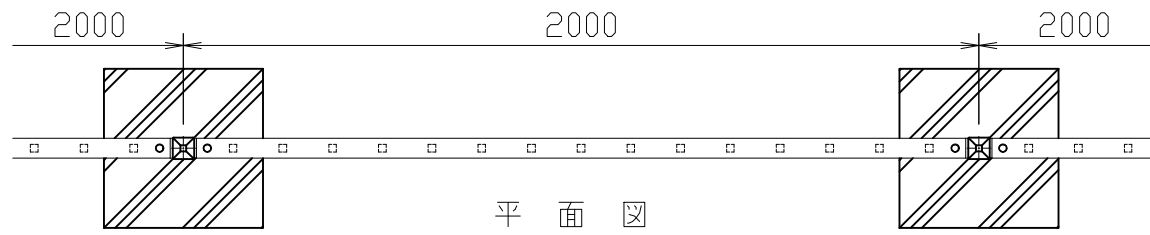
SP-CK型(北海道仕様) H1800

塗装仕様材料表

番号	品名	規格寸法	材質	表面処理
1	主柱	□50×50×3.2	STKR400	熔融亜鉛めっき(HDZT49)+ポリエステル粉体塗装
2	胴縁	□50×50×2.3	STKR400	熔融亜鉛めっき(HDZT49)+ポリエステル粉体塗装
3	格子	□19×19×1.6	STKMR290	熔融亜鉛めっき(HDZT49)+ポリエステル粉体塗装
4	継手	t=3.2	SPHC	熔融亜鉛めっき(HDZT49)+ポリエステル粉体塗装
5	ボルト	M10×75	SWRM	熔融亜鉛めっき(HDZT49)

めっき仕様材料表

番号	品名	規格寸法	材質	表面処理
1	主柱	□50×50×3.2	STKR400	熔融亜鉛めっき(HDZT63)
2	胴縁	□50×50×2.3	STKR400	熔融亜鉛めっき(HDZT56)
3	格子	□19×19×1.6	STKMR290	熔融亜鉛めっき(HDZT49)
4	継手	t=3.2	SPHC	熔融亜鉛めっき(HDZT63)
5	ボルト	M10×75	SWRM	熔融亜鉛めっき(HDZT49)



<免責事項>
 凍結の恐れがある場所への設置は、内部に溜まった雨水等の凍結融解により支柱の破損やコンクリート基礎の破損の恐れがありますので施工時、水仕舞いを行ってください。
 施工による水仕舞い不備で起こる支柱・基礎の破損について当社は責任を負いかねます。

(設計条件) 風荷重: 昭和57年改正 建築基準法・同施行令に基づく風圧力に準拠。
 (基礎条件) 長期許容地耐力98kN/m²の場合。

北海道仕様			
型式	SP-CK型 H1800	No.	Spckh18h
JFE建材株式会社			