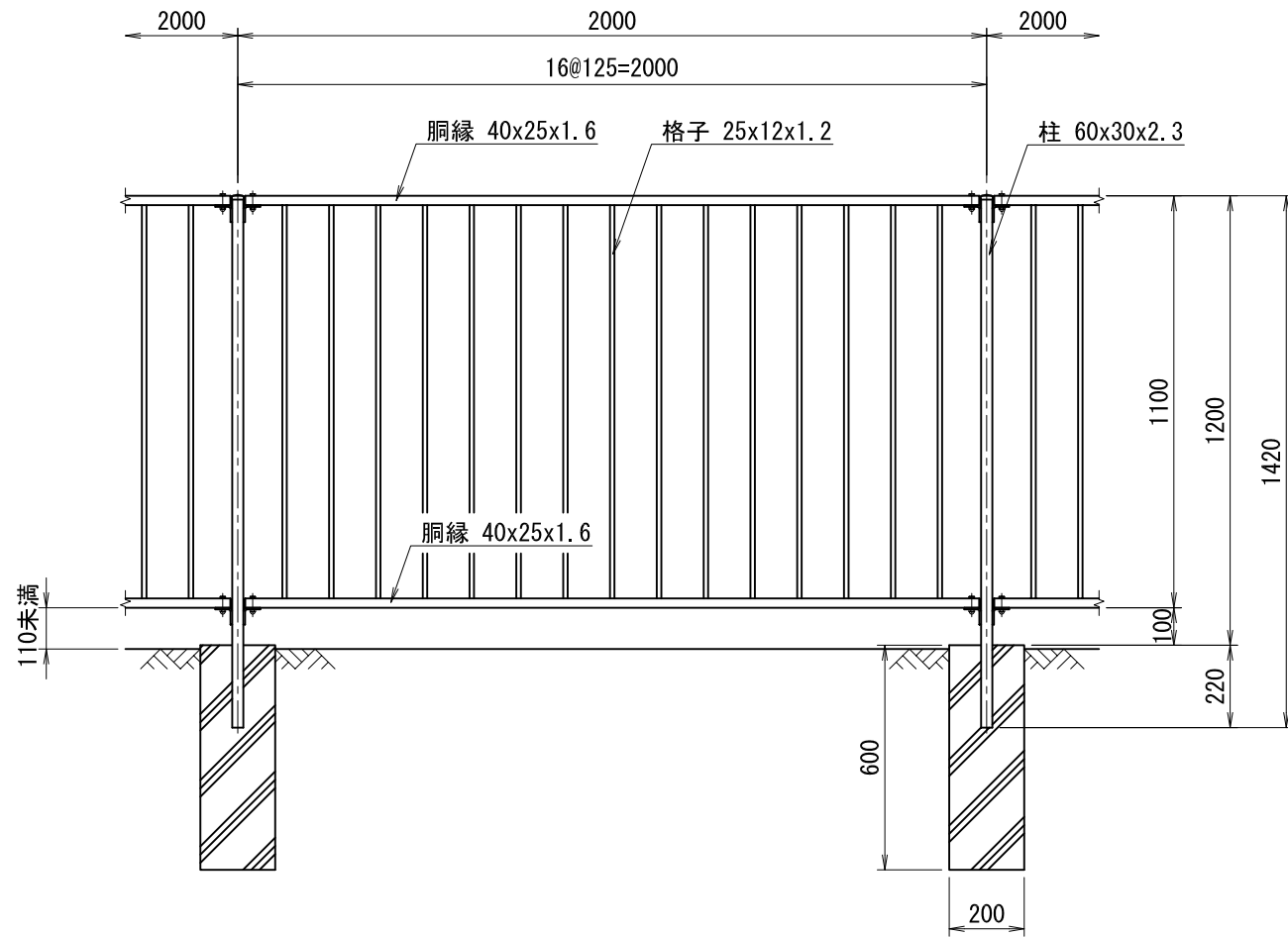
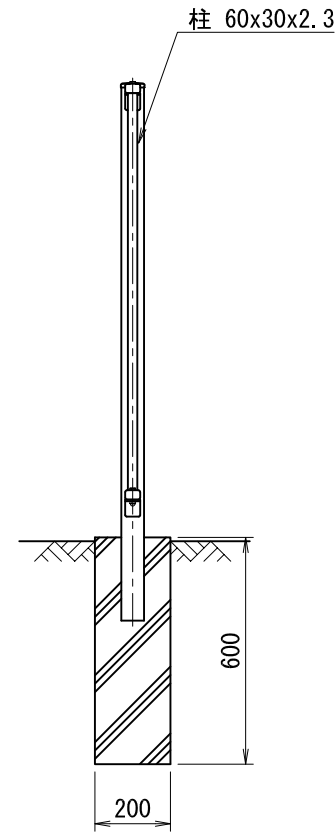


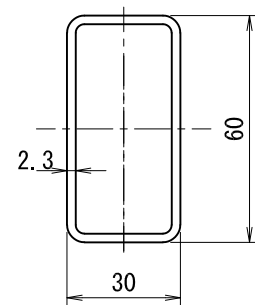
平面図  
(S=1/20)



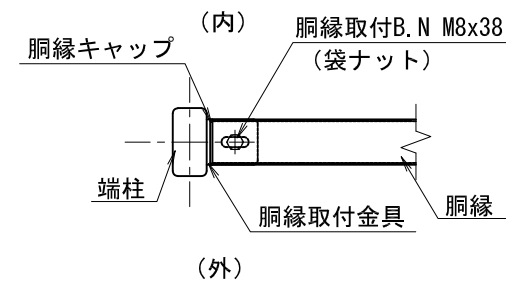
正面図  
(S=1/20)



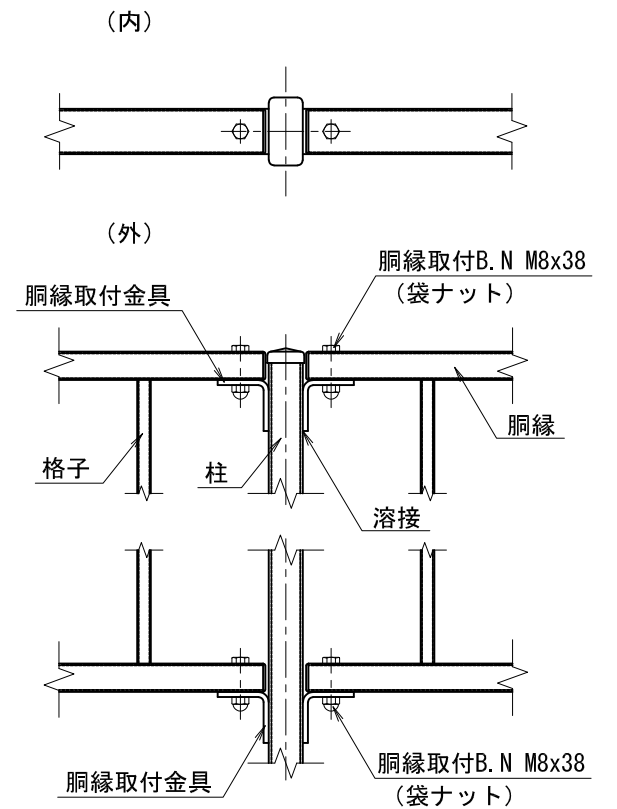
側面図  
(S=1/20)



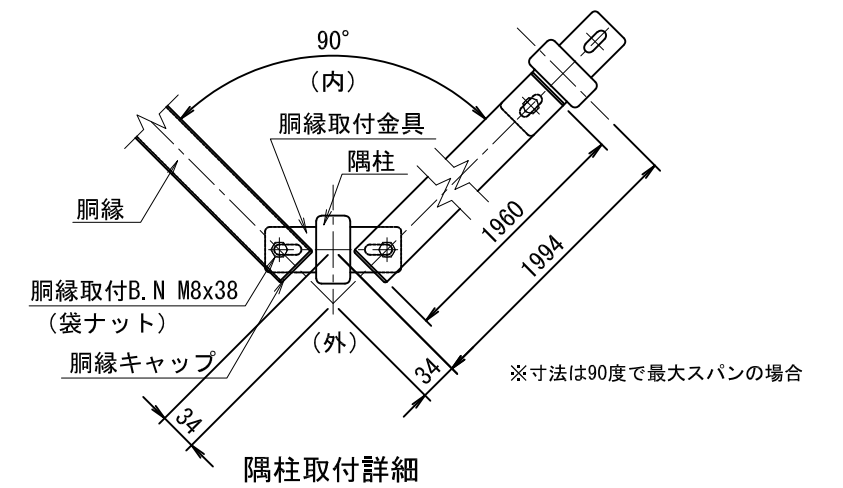
柱断面図  
(S=1/2)



端柱取付詳細



柱・洞縁取付詳細



隅柱取付詳細

(設計条件) 風荷重：昭和57年改正 建築基準法・同施行令に基づく風圧力に準拠。  
(基礎条件) 長期許容地耐力 $98\text{kN/m}^2$ の場合。

<免責事項>  
凍結の恐れがある場所への設置は、内部に溜まった雨水等の凍結融解により支柱の破損やコンクリート基礎の破損の恐れがありますので施工時、水仕舞いを行ってください。  
施工による水仕舞い不備で起こる支柱・基礎の破損について当社は責任を負いかねます。

型式	SP-C型 H1200	No.	Spch12
JFE 建材株式会社			