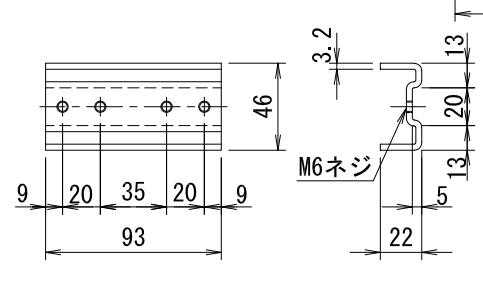
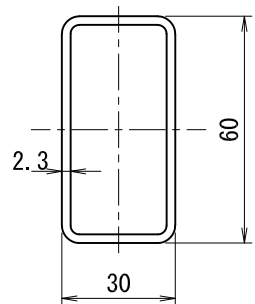


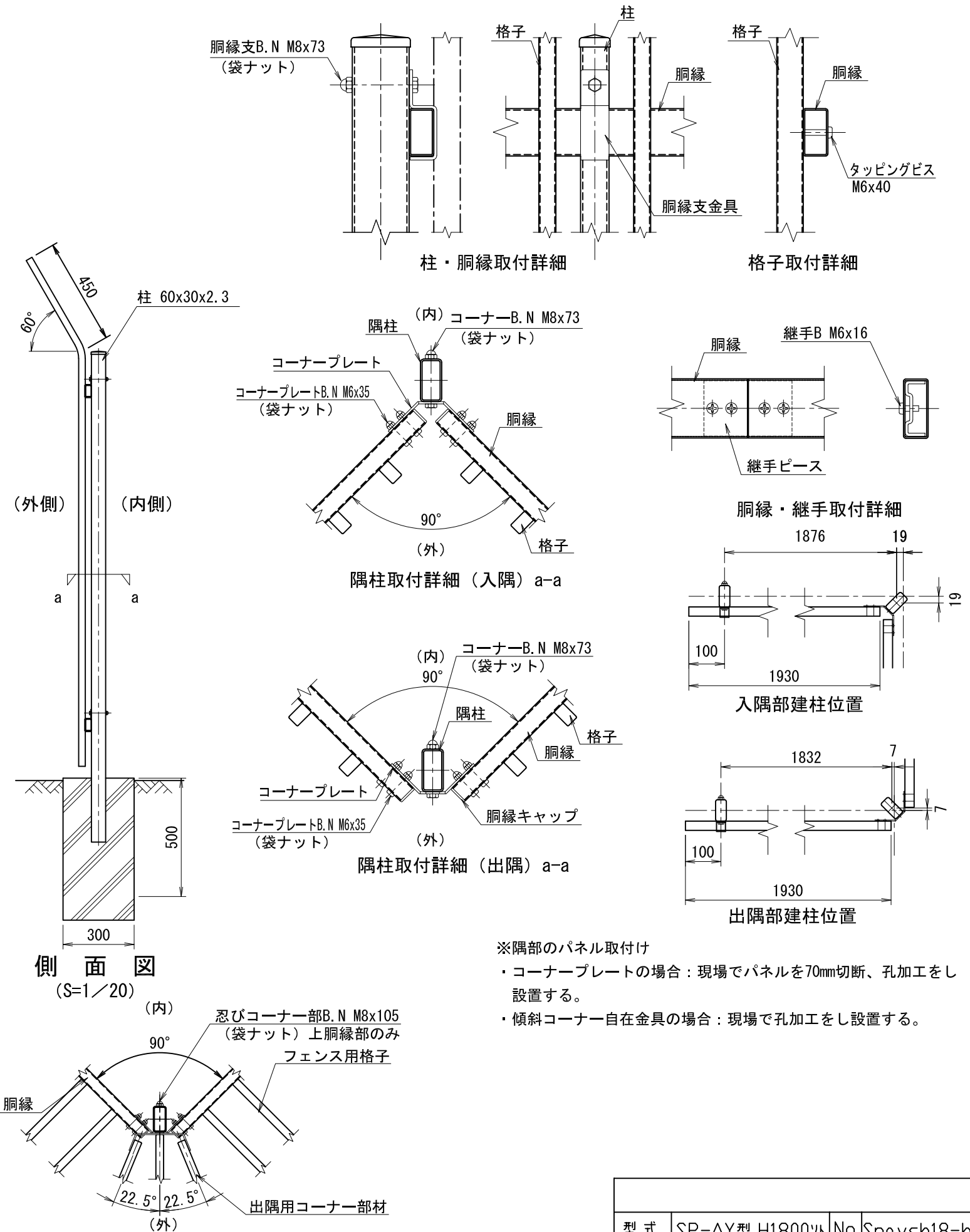
胴縁支金具



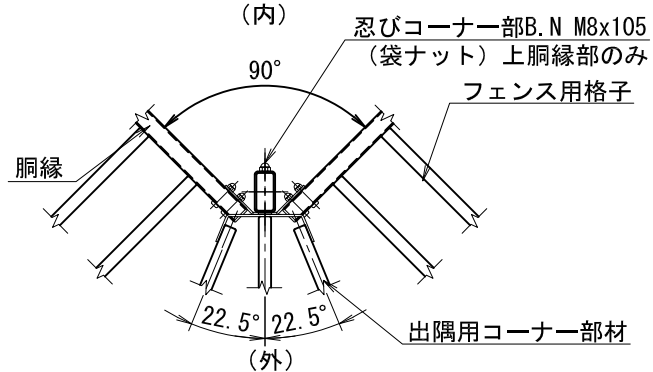
継手ピース



柱断面図 (S=1/2)



側面図 (S=1/20)



出隅用コーナー部材取付詳細

- ※隅部のパネル取付け
- ・コーナープレートの場合：現場でパネルを70mm切断、孔加工をし設置する。
 - ・傾斜コーナー自在金具の場合：現場で孔加工をし設置する。

(設計条件) 風荷重：昭和57年改正 建築基準法・同施行令に基づく風圧力に準拠。
 (基礎条件) 長期許容地耐力98kN/m²の場合。

<免責事項>
 凍結の恐れがある場所への設置は、内部に溜まった雨水等の凍結融解により支柱の破損やコンクリート基礎の破損の恐れがありますので施工時、水仕舞いを行ってください。
 施工による水仕舞い不備で起こる支柱・基礎の破損について当社は責任を負いかねます。

型式	SP-AY型 H1800外	No.	Spaysh18-h
JFE 建材株式会社			