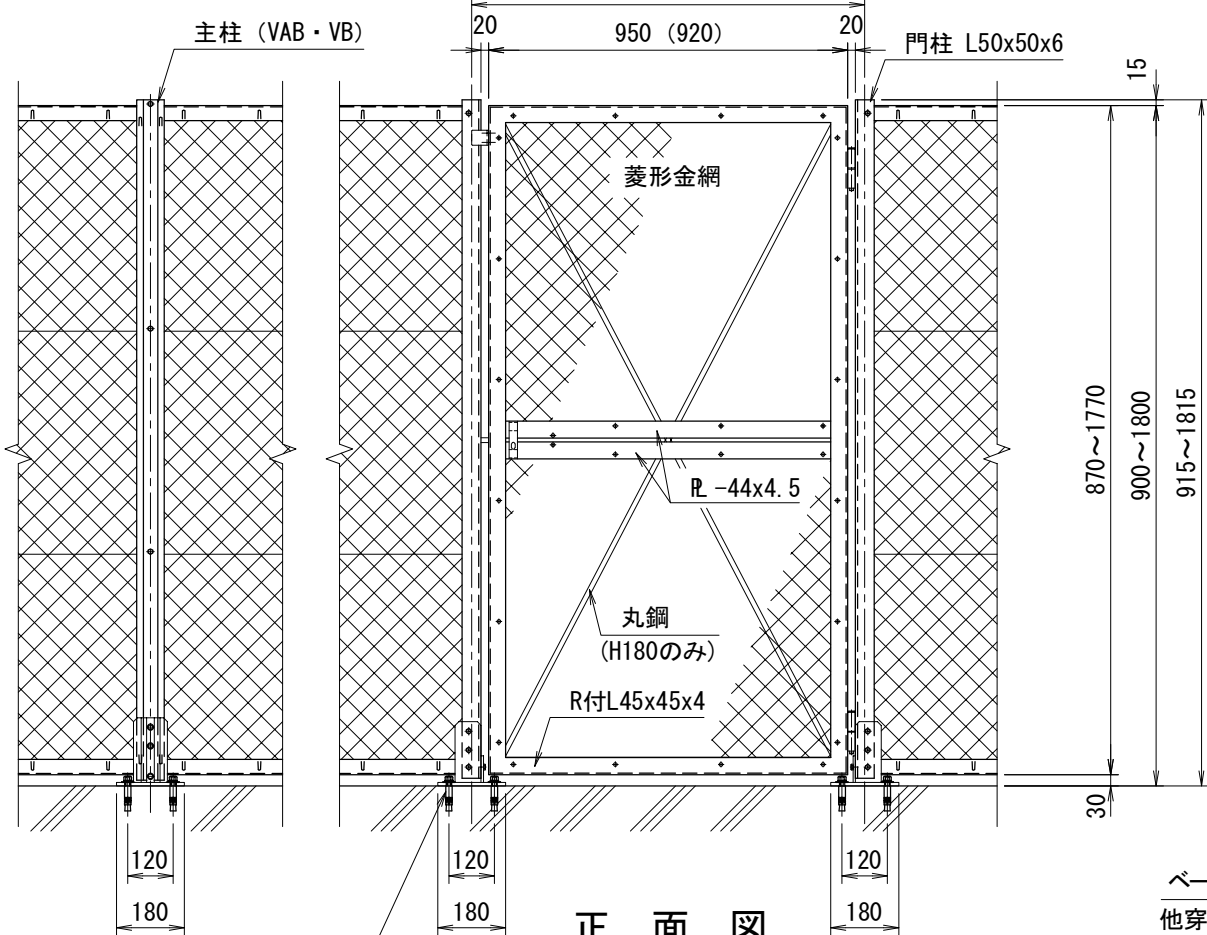


平面図

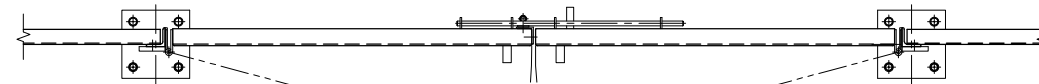
(S=1/20)

1040 (1010)



正面図

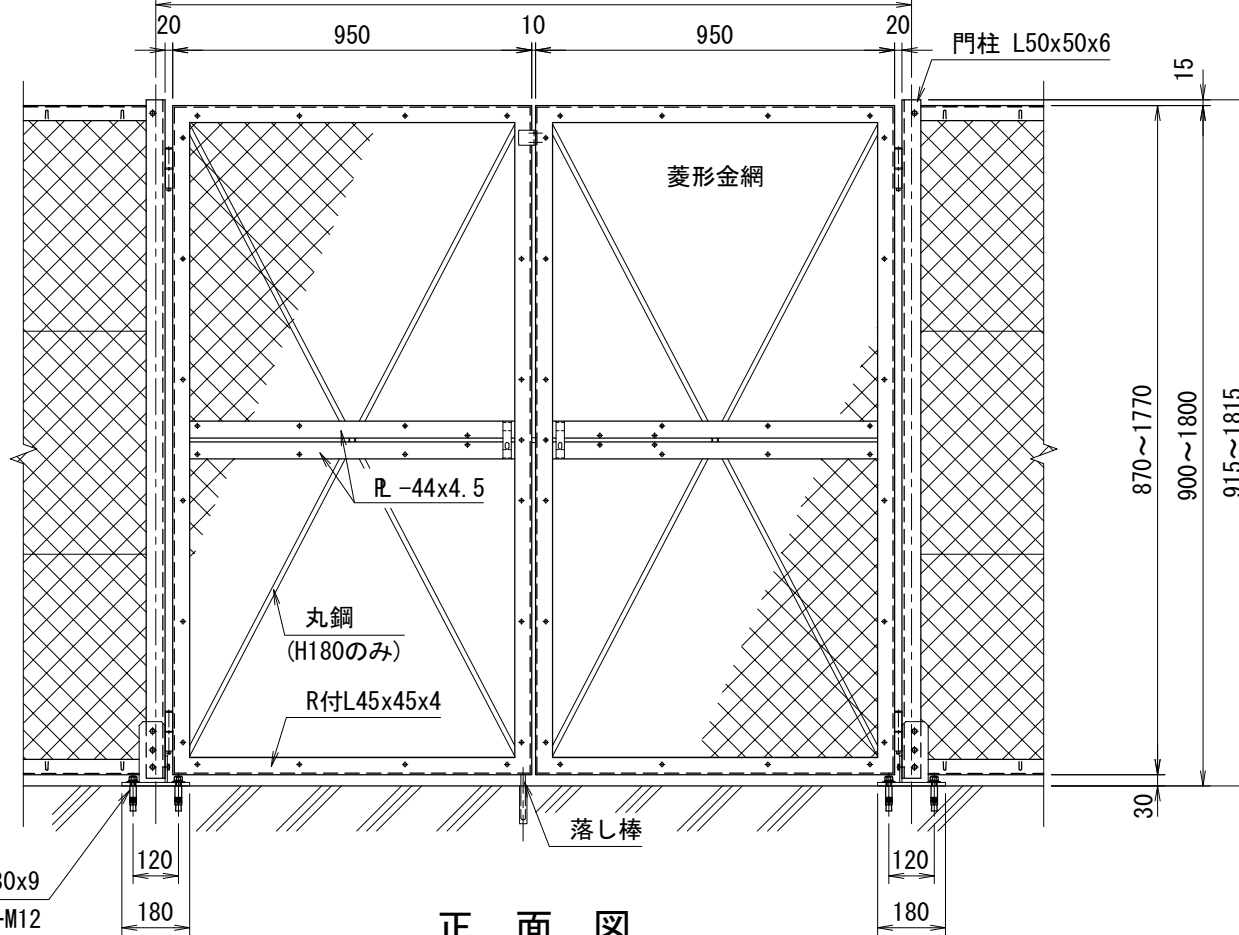
(S=1/20)



平面図

(S=1/20)

2000



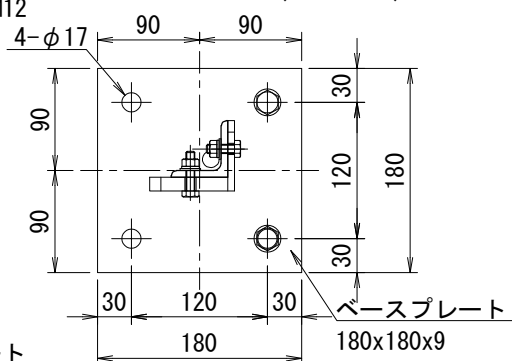
正面図

(S=1/20)

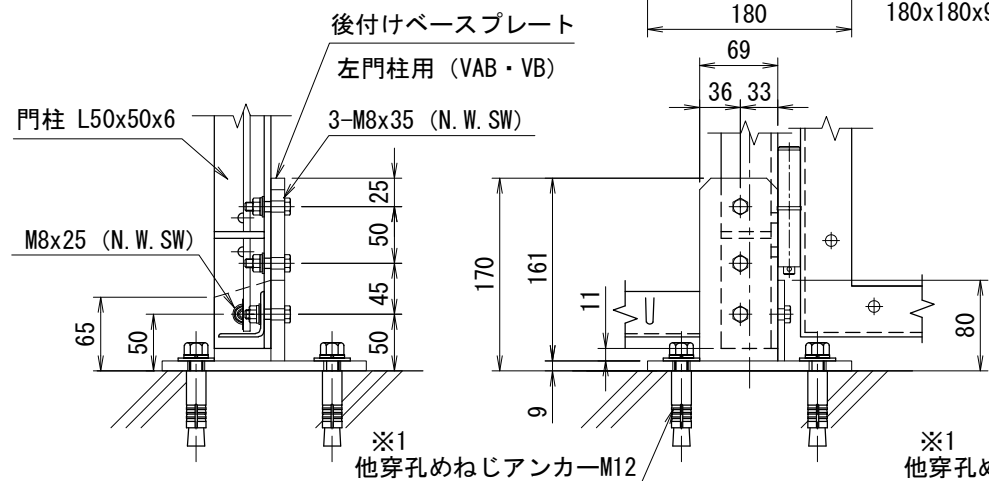
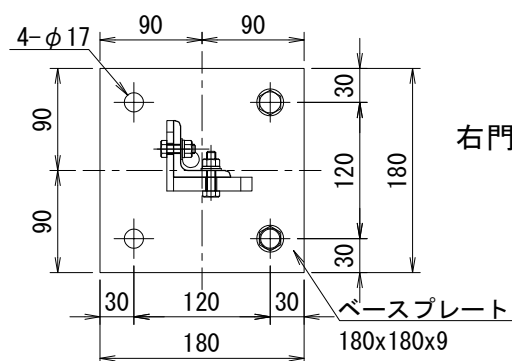
ベースプレート 180x180x9  
他穿孔めねじアンカーM12  
※1

ベースプレート 180x180x9  
他穿孔めねじアンカーM12  
※1

左門柱後付ベースプレート詳細図



右門柱後付ベースプレート詳細図

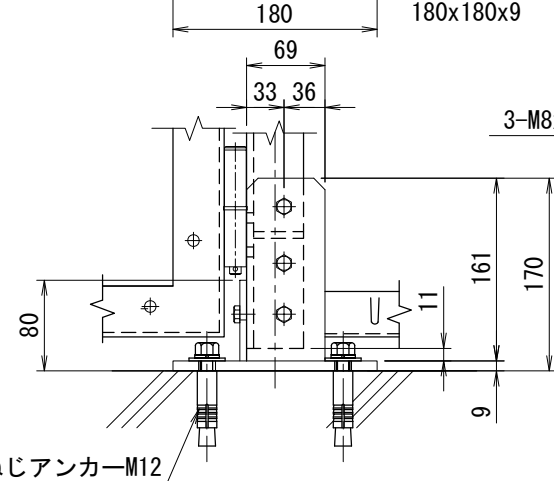


後付けベースプレート  
左門柱用 (VAB・VB)

3-M8x35 (N.W.SW)

M8x25 (N.W.SW)

※1  
他穿孔めねじアンカーM12



後付けベースプレート  
右門柱用 (VAB・VB)

3-M8x35 (N.W.SW)

M8x25 (N.W.SW)

※1  
他穿孔めねじアンカーM12

※1 門柱に後付ベースプレート部品を使用する場合は必ず他穿孔めねじアンカーを使用してください。

(設計条件) 風荷重: 昭和57年改正 建築基準法・同施行令に基づく風圧力に準拠。

※ 本商品はGLへの設置を基準としております。他の条件でご使用の際は別途ご相談ください。

型式	VH-G型 (SB-3)	No.	sb3_vhg_h9-h18
JFE 建材株式会社			