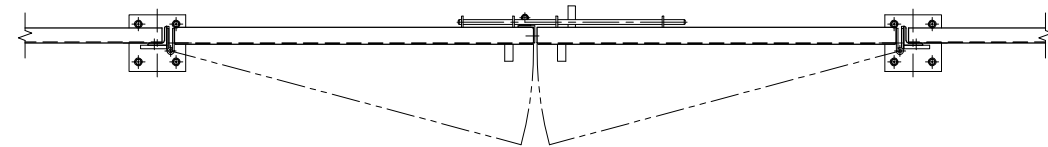


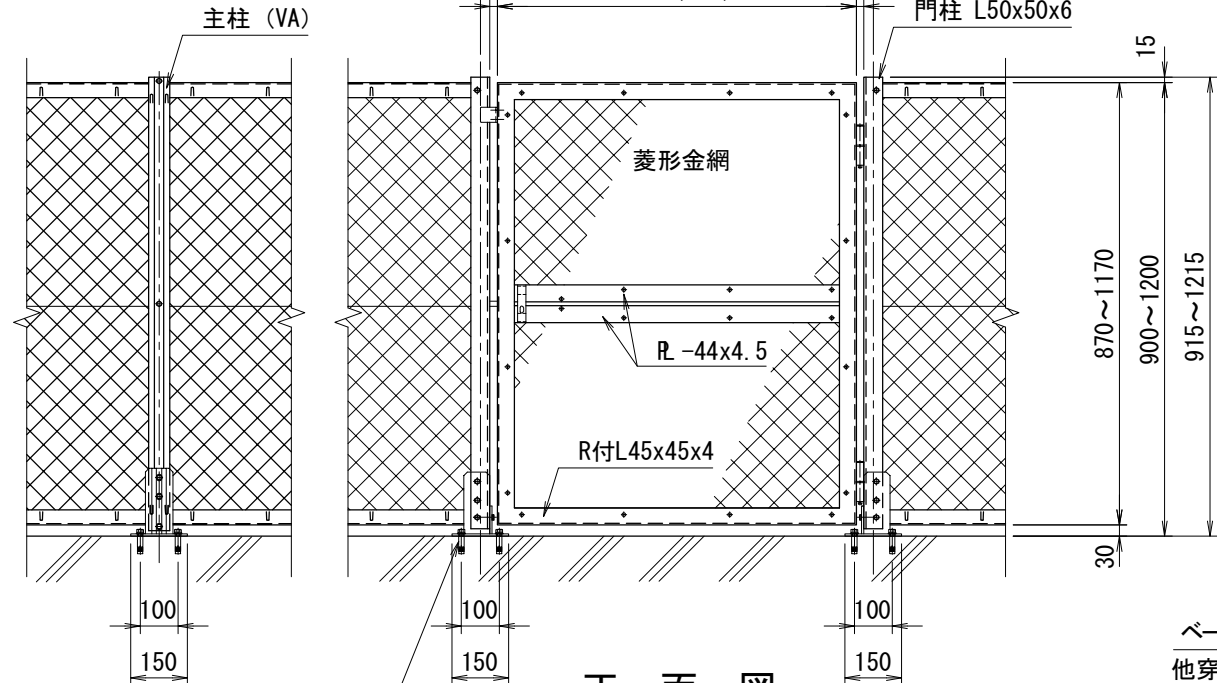
平面図

(S=1/20)  
1040 (1010)



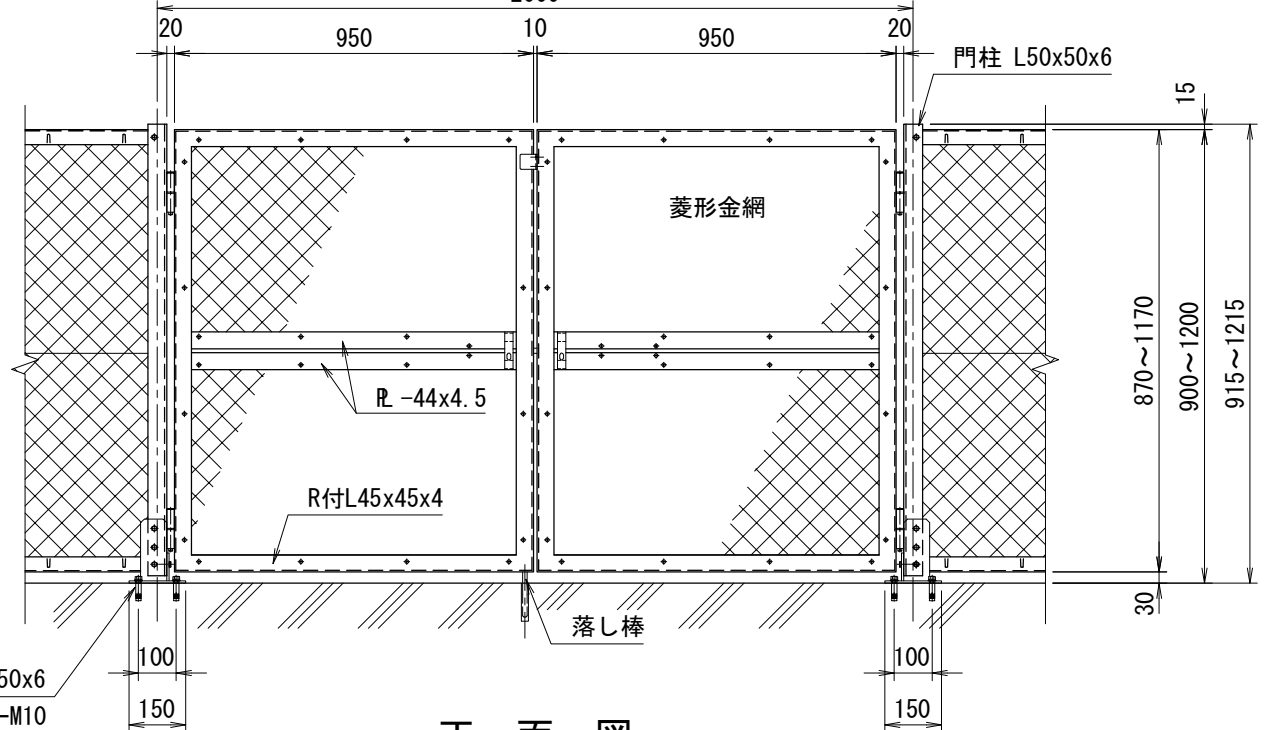
平面図

(S=1/20)  
2000



正面図

(S=1/20)



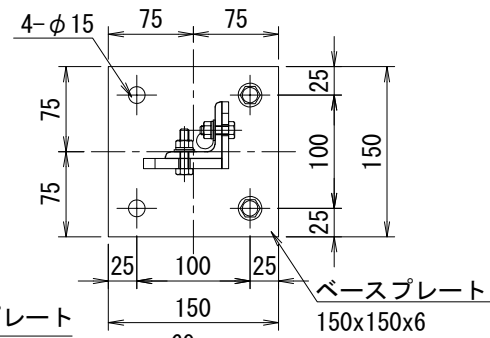
正面図

(S=1/20)

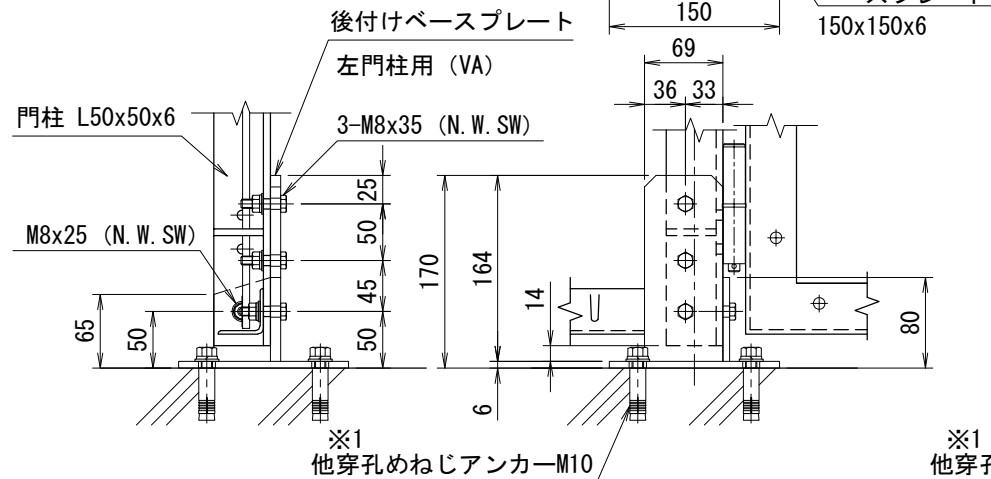
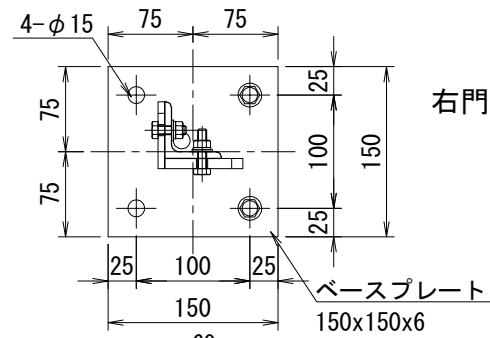
ベースプレート 150x150x6  
他穿孔めねジアンカー-M10  
※1

ベースプレート 150x150x6  
他穿孔めねジアンカー-M10  
※1

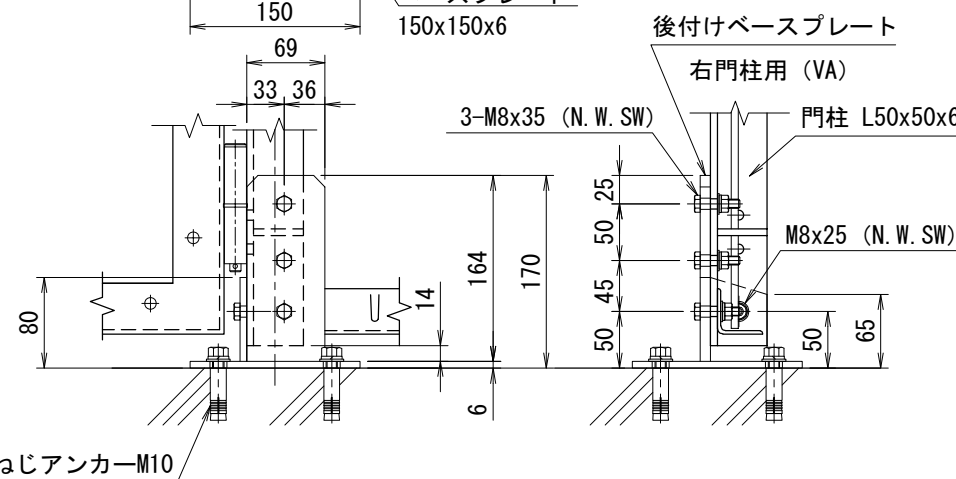
左門柱後付ベースプレート詳細図



右門柱後付ベースプレート詳細図



※1  
他穿孔めねジアンカー-M10



※1  
他穿孔めねジアンカー-M10

※1 門柱に後付ベースプレート部品を使用する場合は必ず他穿孔めねジアンカーを使用してください。

(設計条件) 風荷重：昭和57年改正 建築基準法・同施行令に基づく風圧力に準拠。

※ 本商品はGLへの設置を基準としております。他の条件でご使用の際は別途ご相談ください。

型式	VH-G型 (SB-3)	No.	sb3_vhg_h9-h12
----	--------------	-----	----------------

JFE 建材株式会社