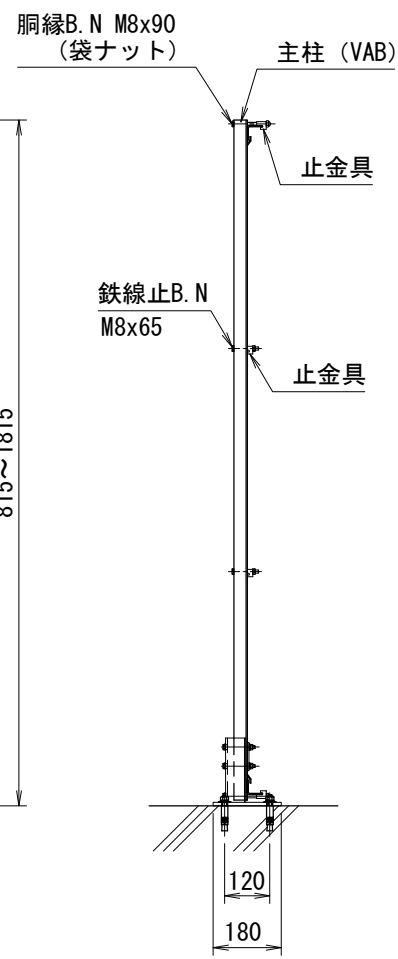
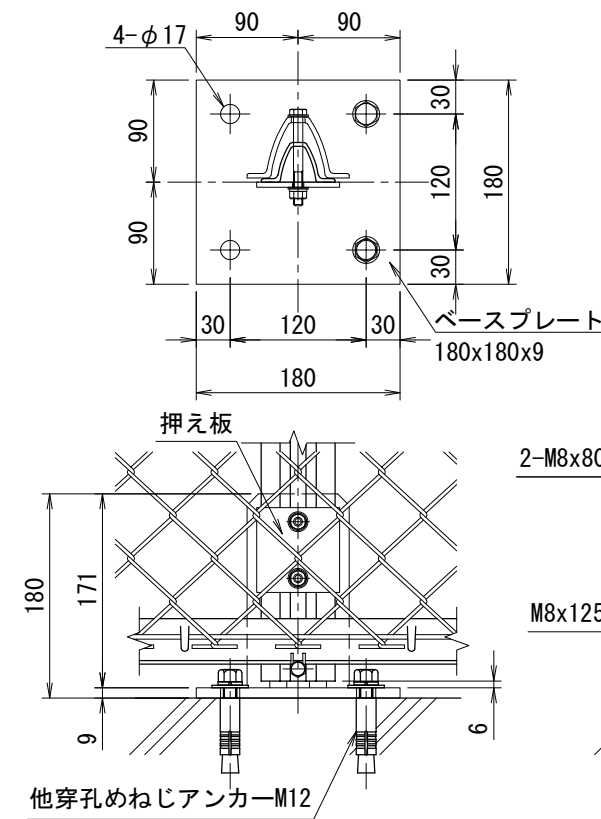


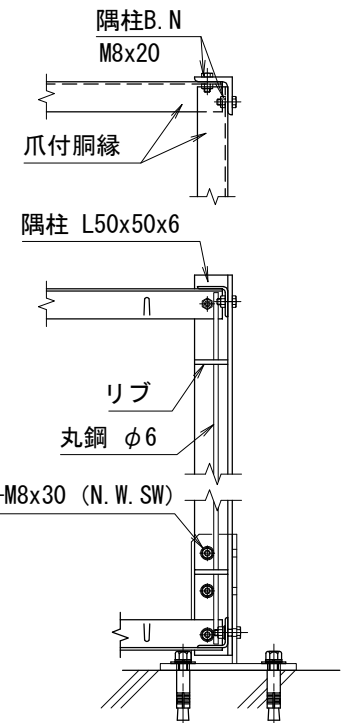
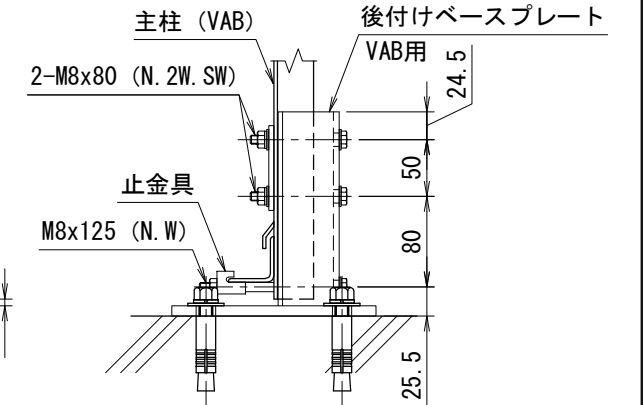
正面図
(S=1/20)



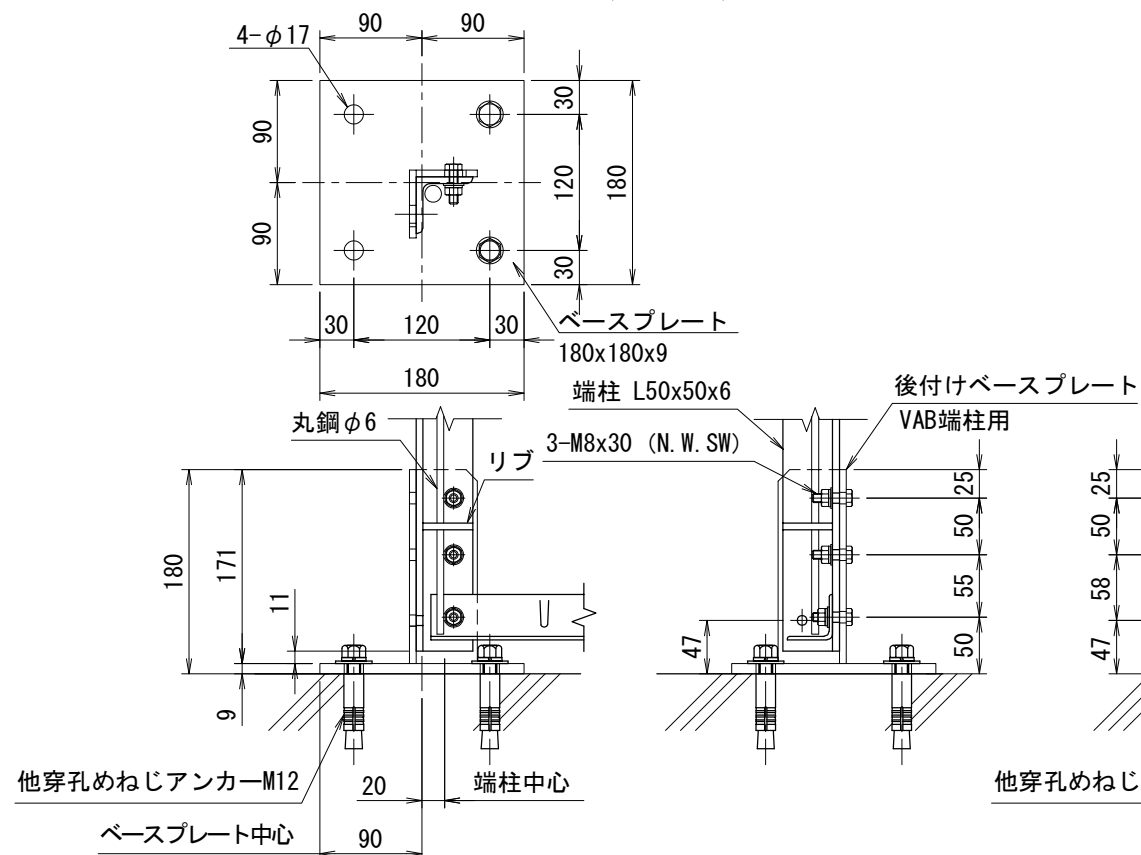
側面図
(S=1/20)



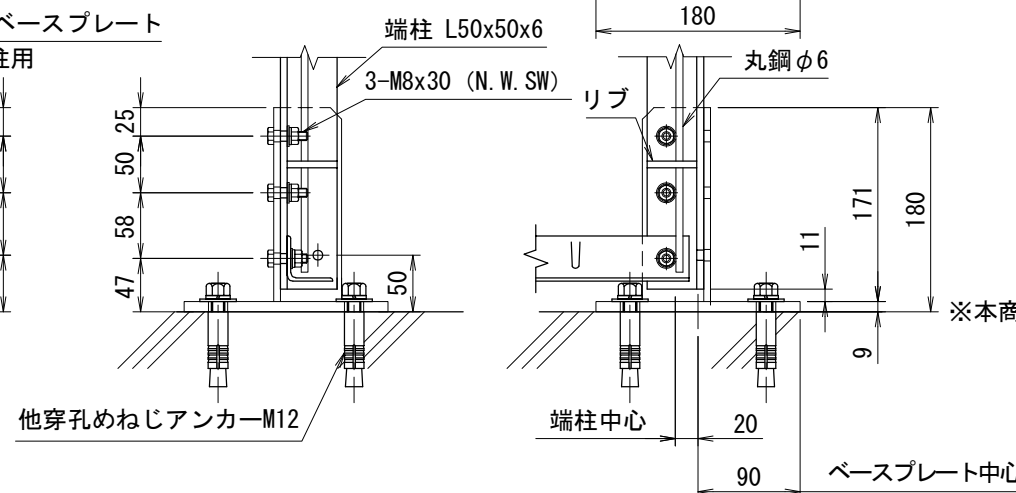
主柱後付ベースプレート詳細図



直角 隅柱取付詳細



右端柱後付ベースプレート詳細図



左端柱後付ベースプレート詳細図

(設計条件) 風荷重: 昭和57年改正 建築基準法・同施行令に基づく風圧力に準拠。
※本商品はGLへの設置を基準としております。他の条件でご使用の際は別途ご相談ください。

型式	VAB5型 (SB-3)	No.	sb3_vab5
----	--------------	-----	----------

JFE 建材株式会社