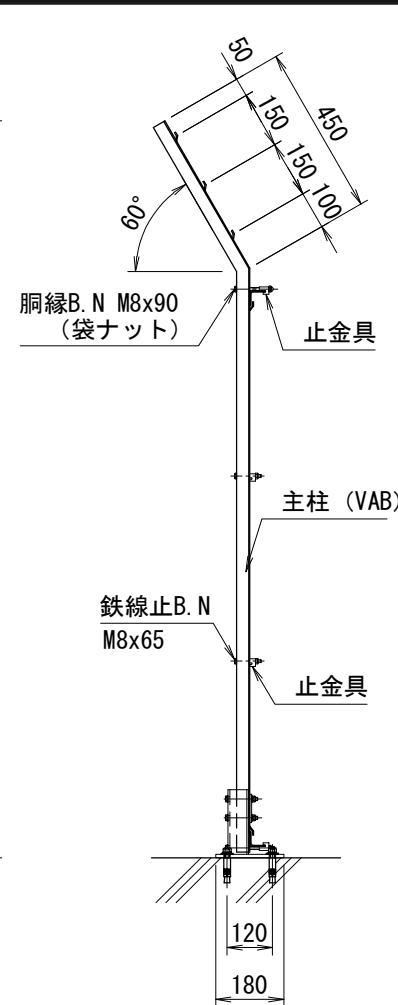
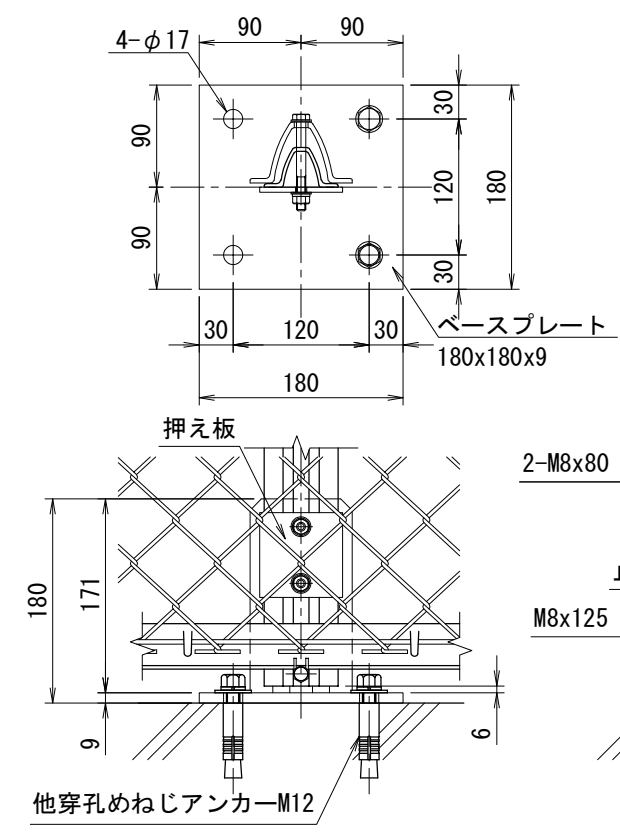


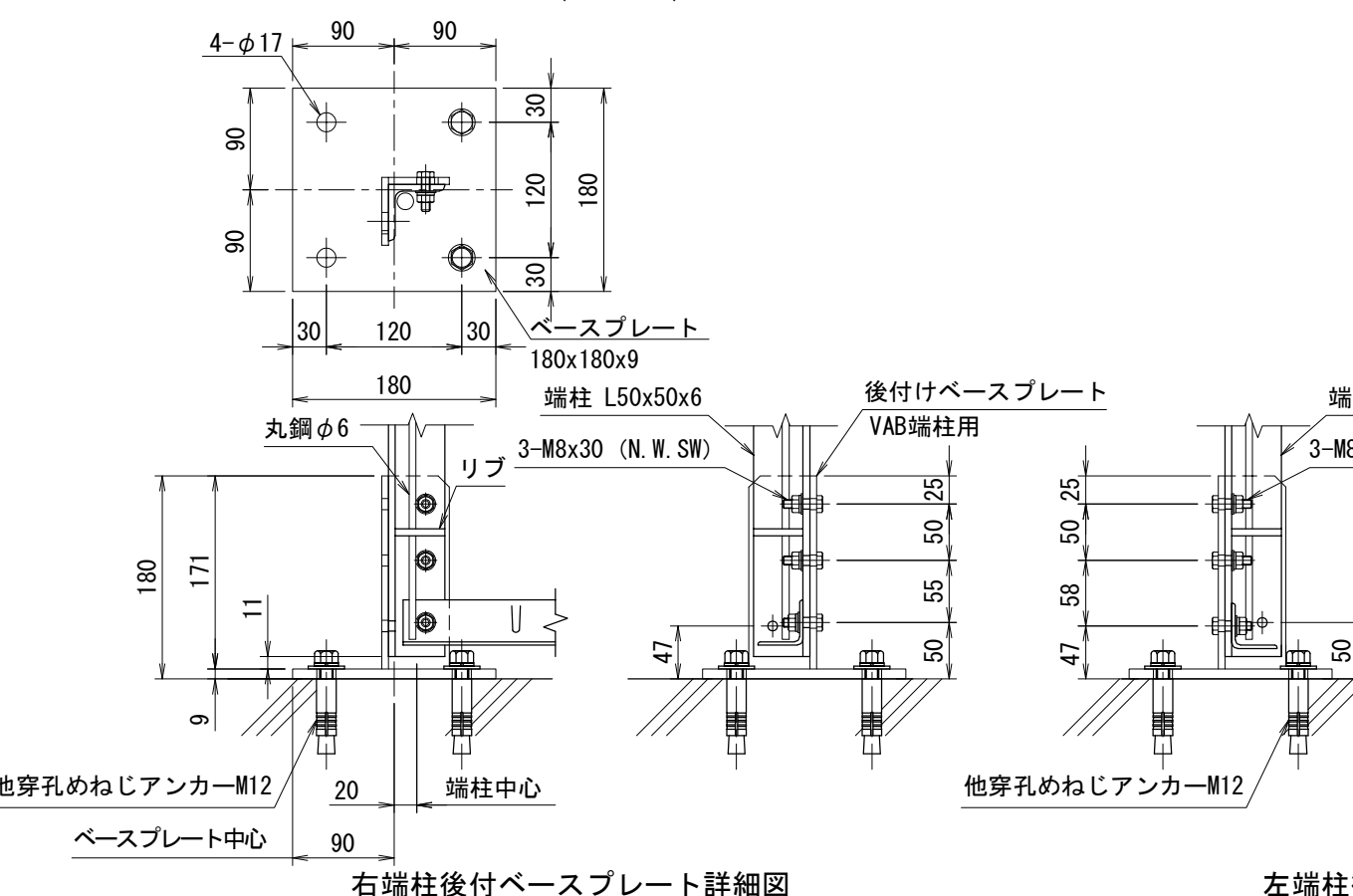
正面図  
(S=1/20)



側面図  
(S=1/20)

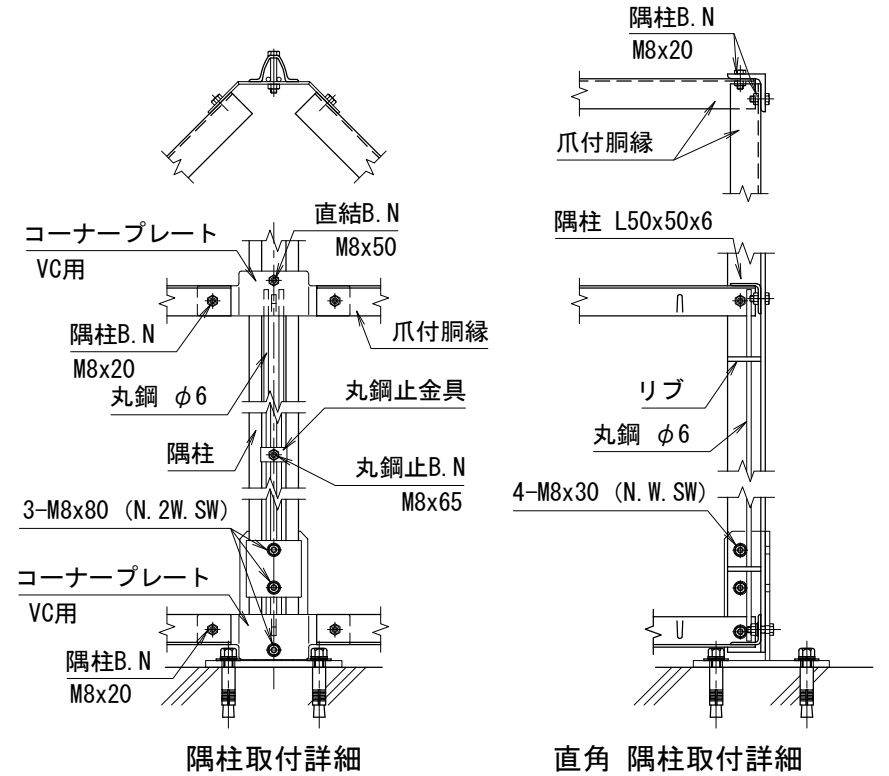


主柱後付ベースプレート詳細図



右端柱後付ベースプレート詳細図

左端柱後付ベースプレート詳細図



隅柱取付詳細

直角 隅柱取付詳細

(設計条件) 風荷重: 昭和57年改正 建築基準法・同施行令に基づく風圧力に準拠。  
※本商品はGLへの設置を基準としております。他の条件でご使用の際は別途ご相談ください。

型式	VAB2H1500(外忍) (SB-3)	No.	sb3_vab2h15s
----	----------------------	-----	--------------

JFE 建材株式会社