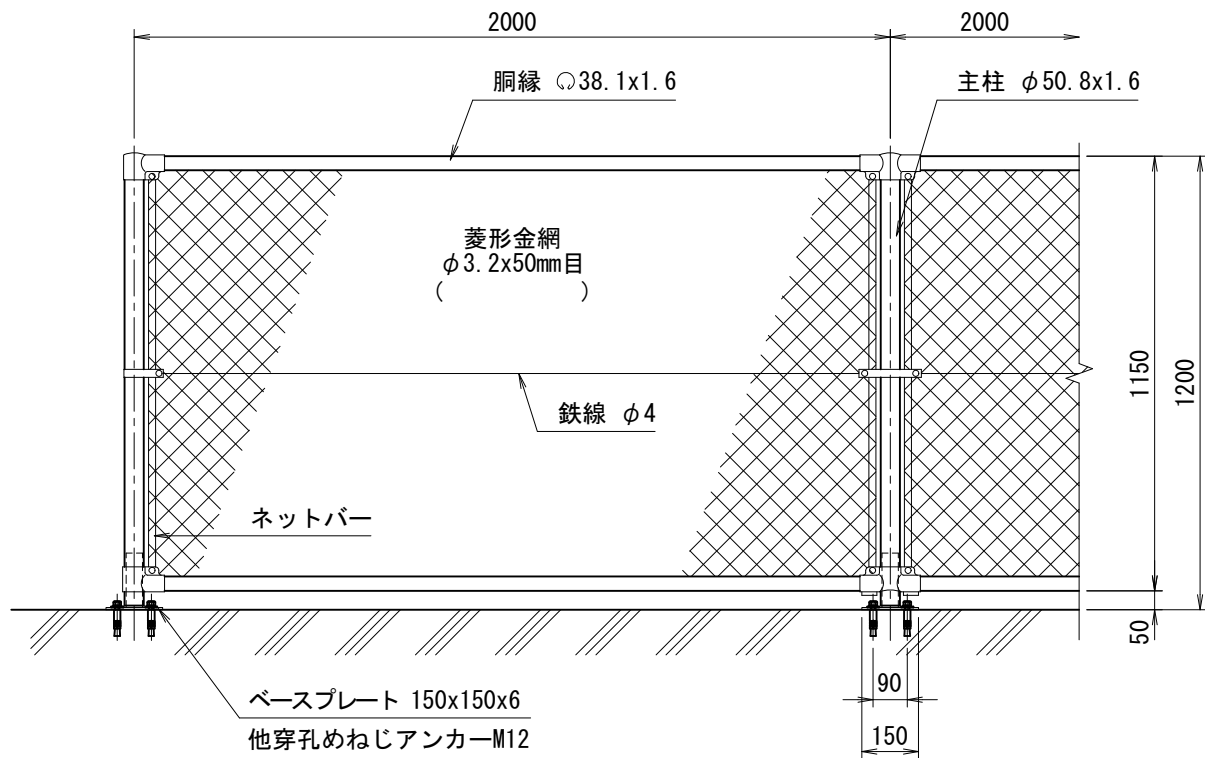
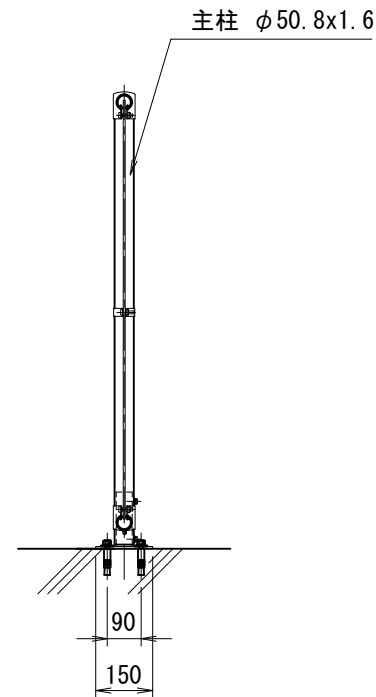


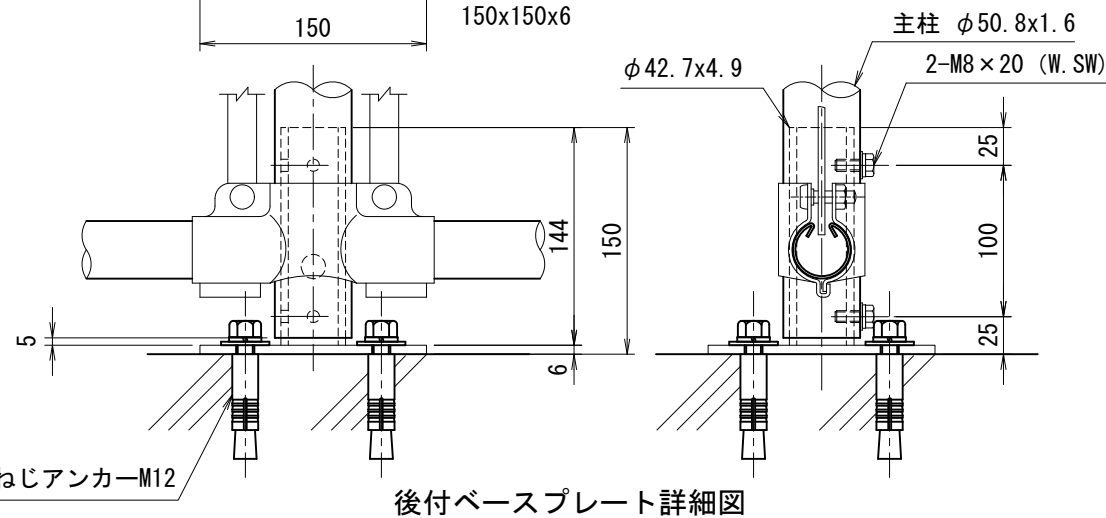
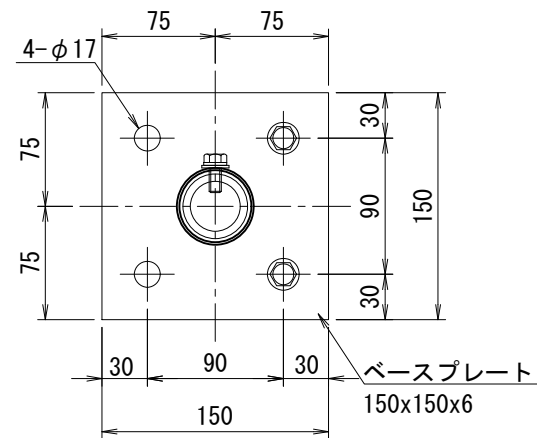
番号	品名	規格寸法	材質	表面処理
1	主柱	φ50.8 x 1.6	STK400	HDZT56
2	胴縁	φ38.1 x 1.6	SS400	HDZT56
3	主柱上継手	t=2.3	SPHC	HDZT49
4	主柱下継手	t=2.3	SPHC	HDZT49
5	ネットバー	FB-4.5x19	SS400	HDZT56
6	菱形金網			
7	鉄線	φ4.0		
8	後付ベースプレート	150 x 150 x 6 x 150	STS370 SS400	HDZT56



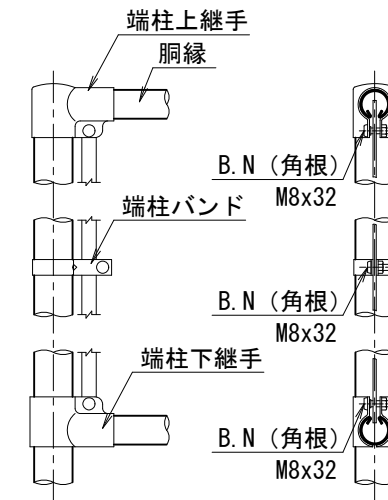
正面図  
(S=1/20)



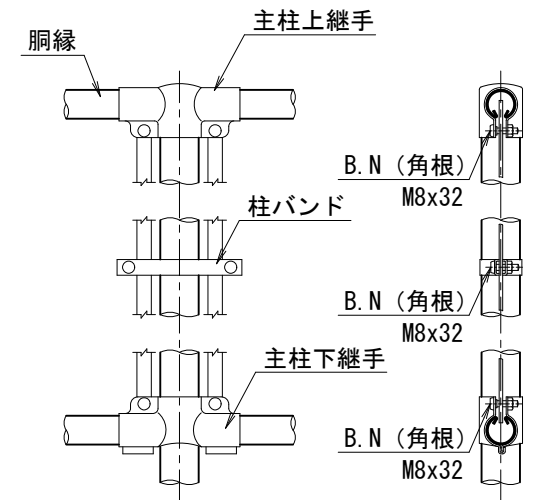
側面図  
(S=1/20)



後付ベースプレート詳細図



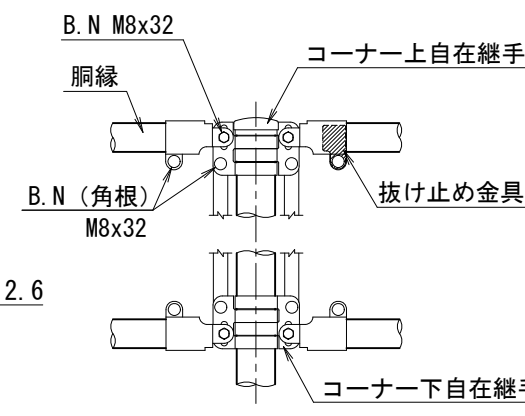
端柱部取付詳細



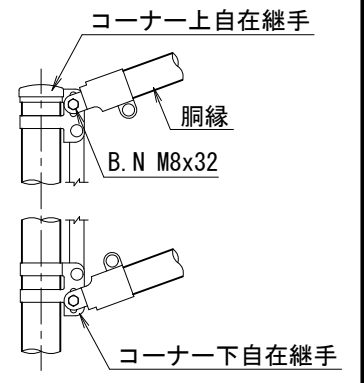
主柱部取付詳細



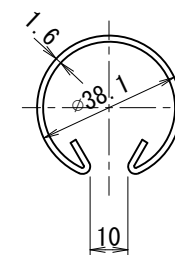
胴縁と金網取付断面図



隅柱部取付詳細



傾斜端部取付詳細



胴縁断面図  
(S=1/2)

(備考) 本図に使用する菱形金網は下記規格を選択出来ます。  
φ3.2x50mm目、φ3.2x56mm目  
φ2.6x40mm目、φ2.6x50mm目、φ2.6x56mm目

(設計条件) 風荷重：昭和57年改正 建築基準法・同施行令に基づく風圧力に準拠。  
※本商品はGLへの設置を基準としております。他の条件でご使用の際は別途ご相談ください。

型式	NR-4型 H1200 (SB-2) No.	Sb2Nr4h12
JFE 建材株式会社		