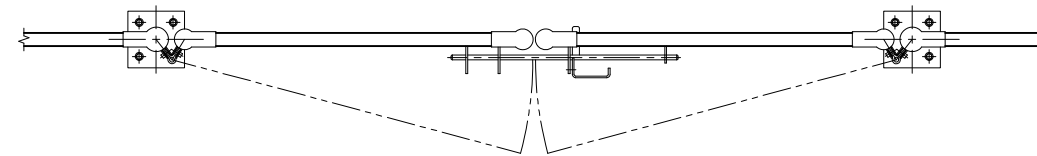
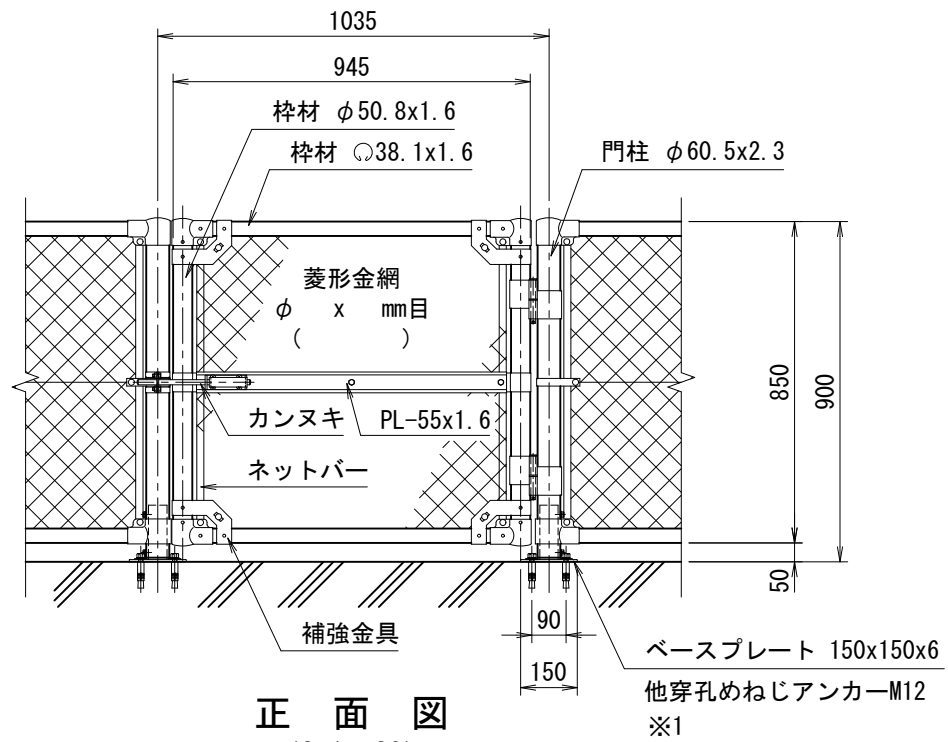


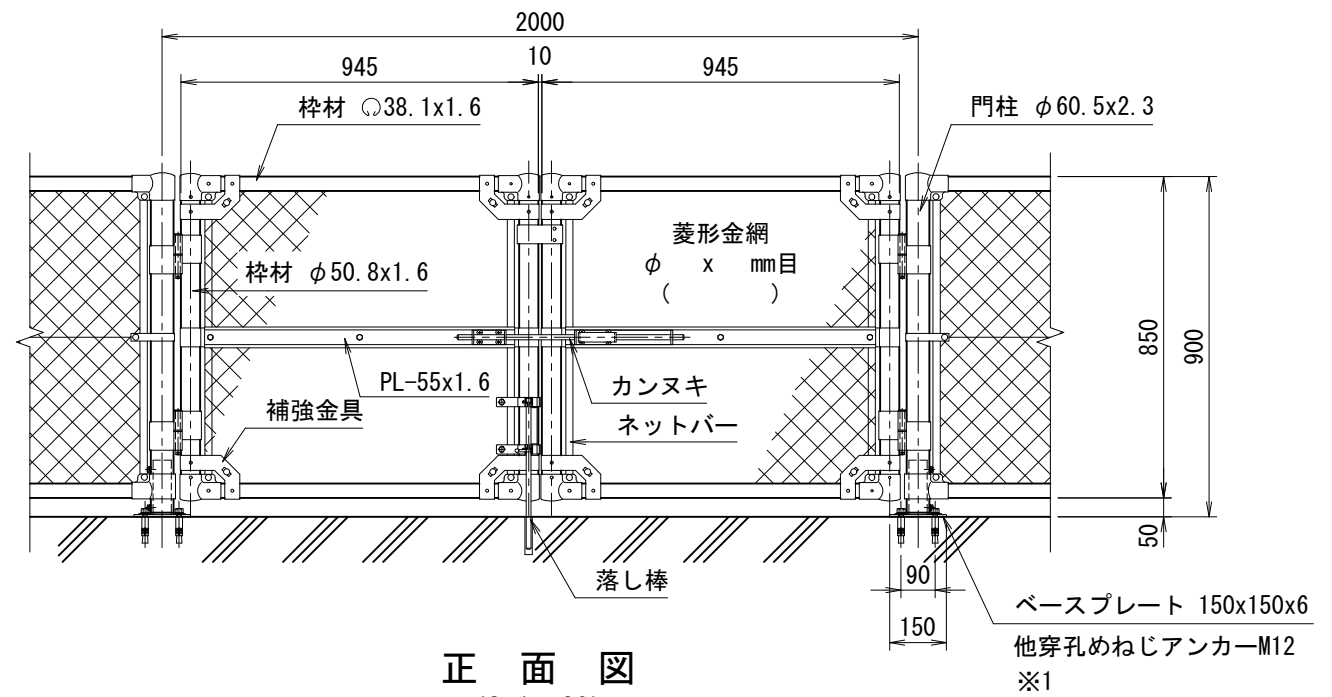
平面図
(S=1/20)



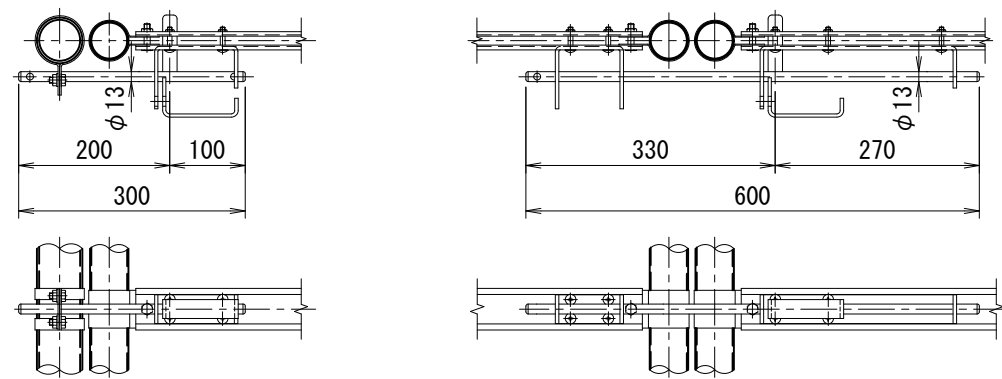
平面図
(S=1/20)



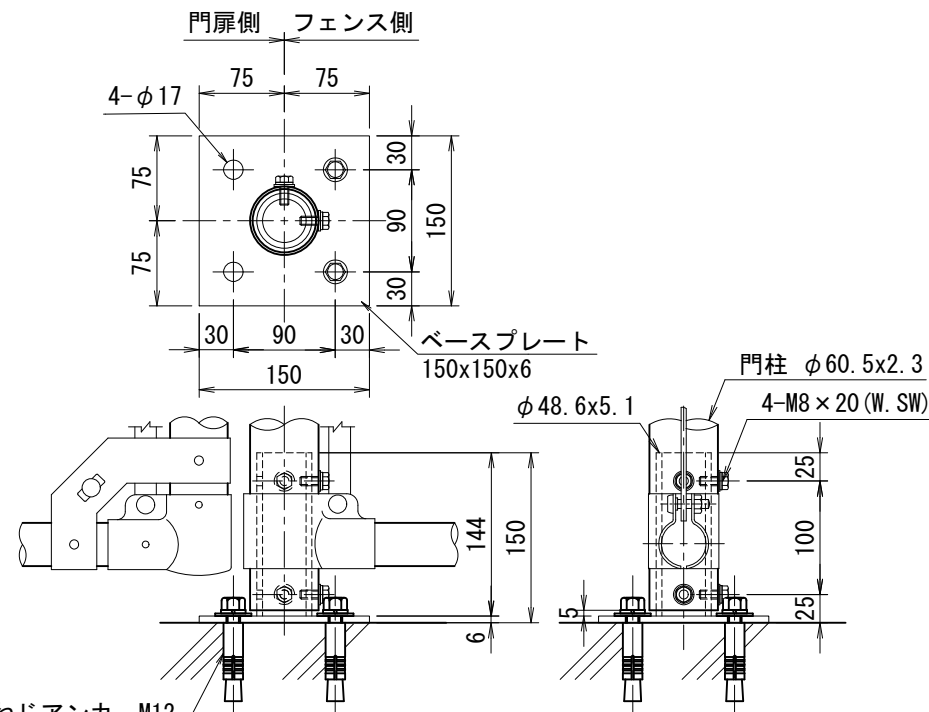
正面図
(S=1/20)



正面図
(S=1/20)



カンヌキ取付詳細図



※1
他穿孔めねジアンカー-M12

後付ベースプレート詳細図

※1 門柱に後付ベースプレート部品を使用する場合は必ず他穿孔めねジアンカーを使用してください。

型式 NR-4型 H900 (SB-2) No. Sb2Nr4gh9

JFE 建材株式会社

(設計条件) 風荷重: 昭和57年改正 建築基準法・同施行令に基づく風圧力に準拠。
※本商品はGLへの設置を基準としております。他の条件でご使用の際は別途ご相談ください。