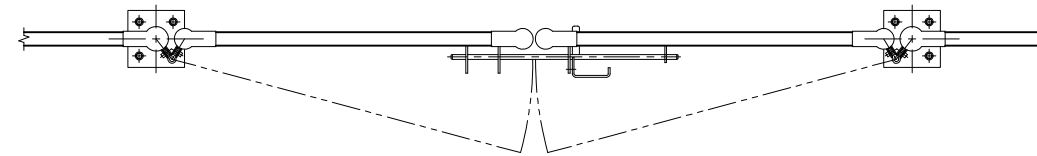
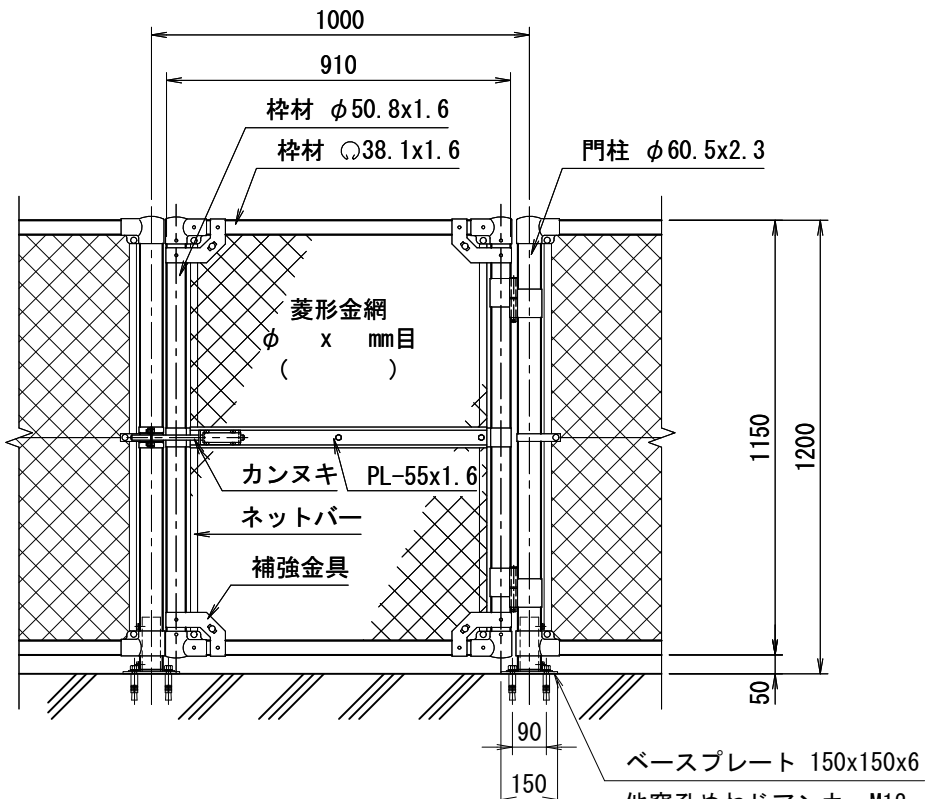


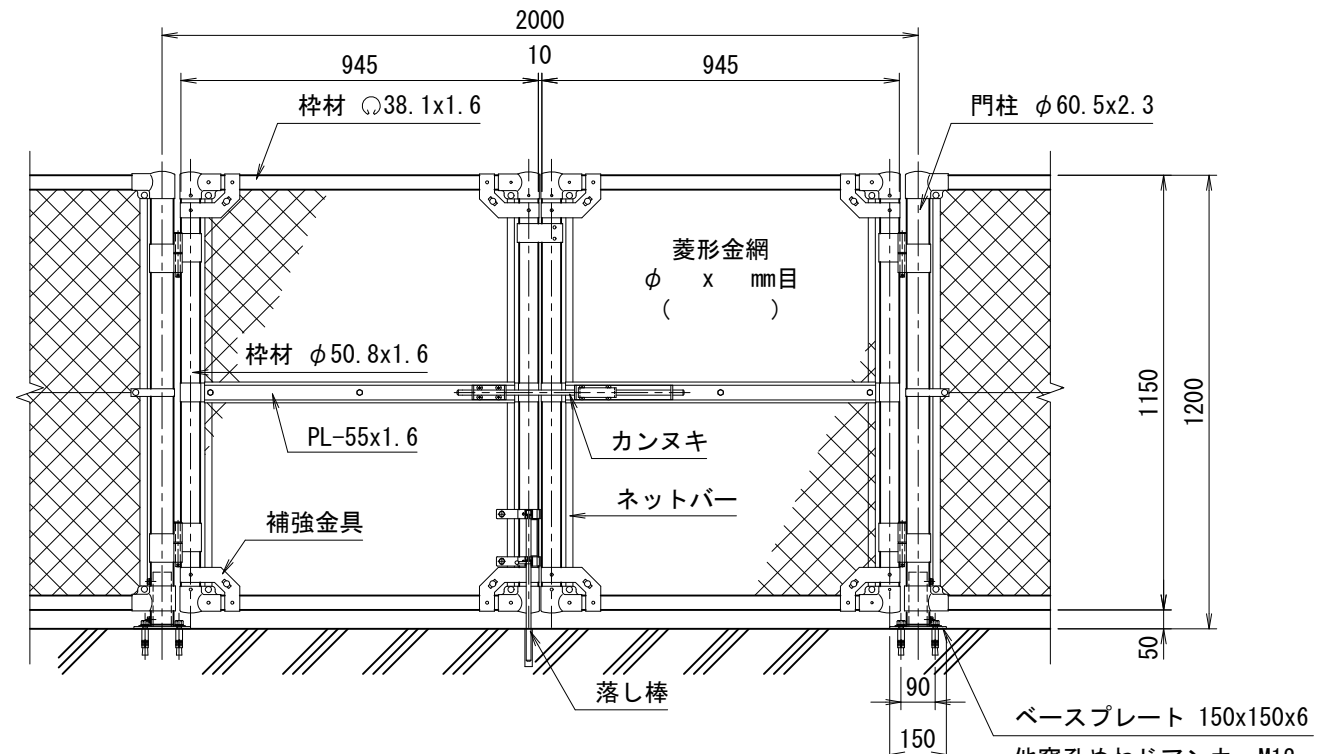
平面図  
(S=1/20)



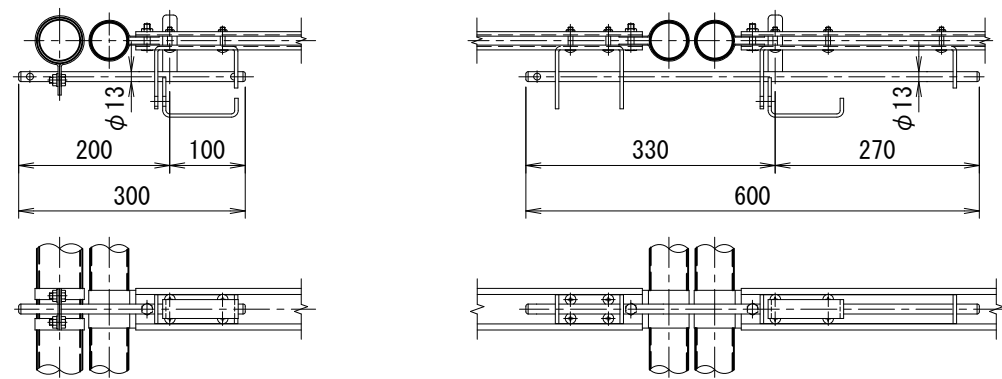
平面図  
(S=1/20)



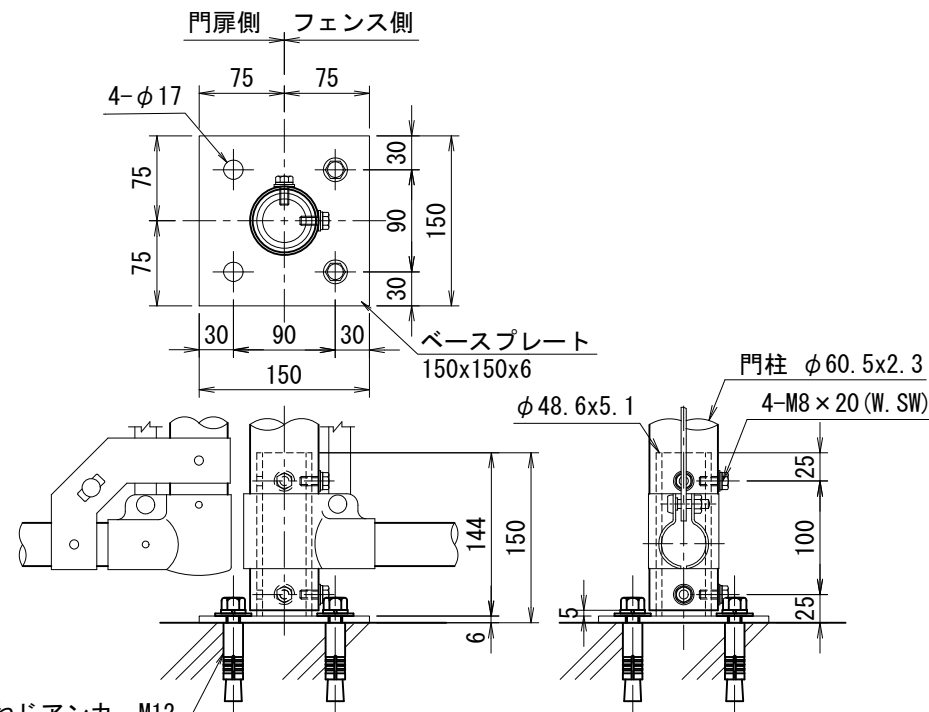
正面図  
(S=1/20)



正面図  
(S=1/20)



カンヌキ取付詳細図



※1 他穿孔めねジアンカー-M12

後付ベースプレート詳細図

※1 門柱に後付ベースプレート部品を使用する場合は必ず他穿孔めねジアンカーを使用してください。

(設計条件) 風荷重: 昭和57年改正 建築基準法・同施行令に基づく風圧力に準拠。  
※本商品はGLへの設置を基準としております。他の条件でご使用の際は別途ご相談ください。

|    |                     |     |             |
|----|---------------------|-----|-------------|
| 型式 | NR-4CQ型 H1200(SB-2) | No. | Sb2Nr4gh12q |
|----|---------------------|-----|-------------|

JFE 建材株式会社