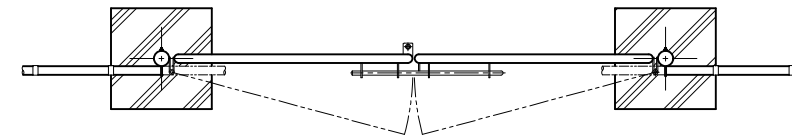
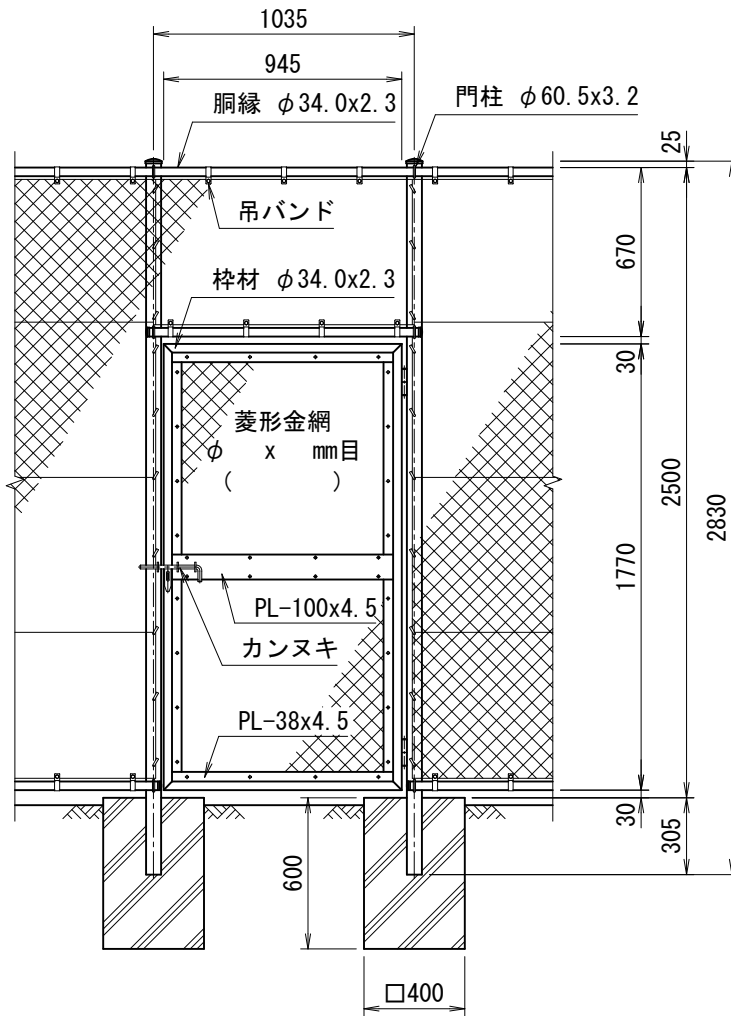


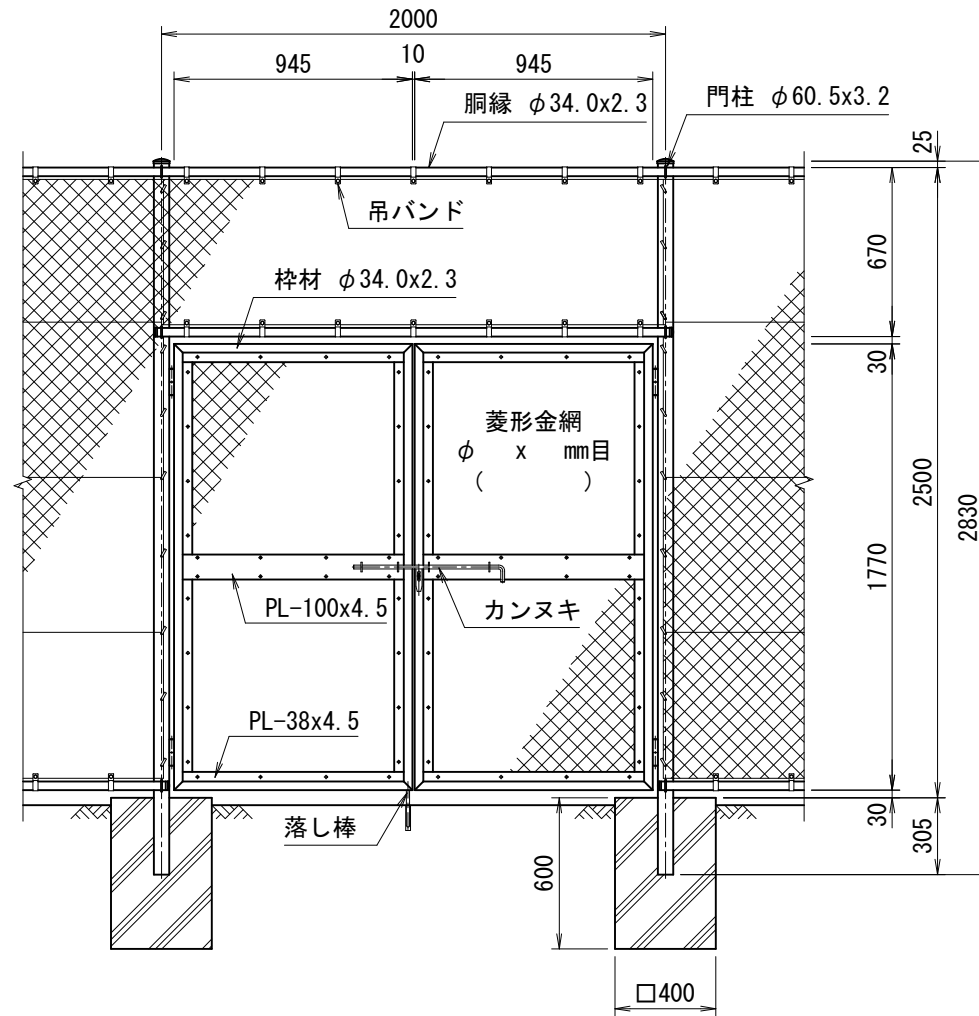
平面図
(S=1/30)



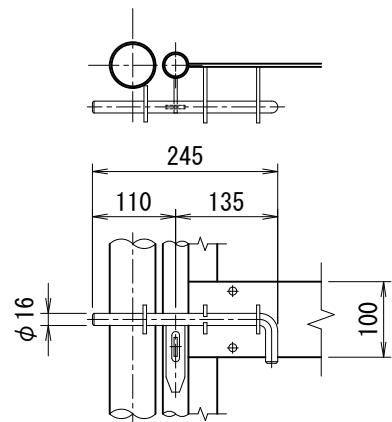
平面図
(S=1/30)



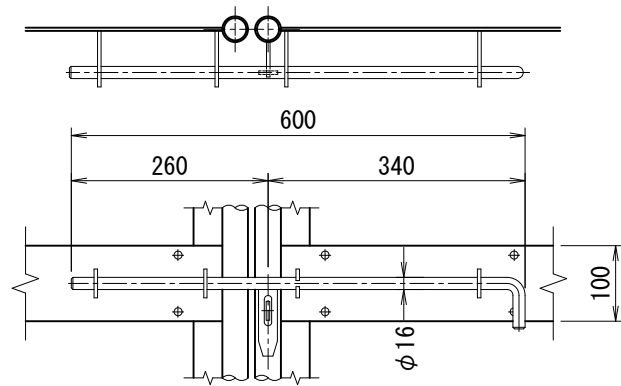
正面図
(S=1/30)



正面図
(S=1/30)



カンヌキ取付詳細図



＜免責事項＞
凍結の恐れがある場所への設置は、内部に溜まった雨水等の凍結融解により支柱の破損やコンクリート基礎の破損の恐れがありますので施工時、水仕舞いを行ってください。
施工による水仕舞い不備で起こる支柱・基礎の破損について当社は責任を負いかねます。

(設計条件) 風荷重：昭和57年改正 建築基準法・同施行令に基づく風圧力に準拠。
(基礎条件) 長期許容地耐力98kN/m² の場合。

型式	PF-GKU型 H2500 (H1800)	No.	Pfgkuh25 (h18)
----	-----------------------	-----	----------------

JFE 建材株式会社