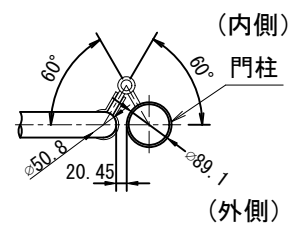
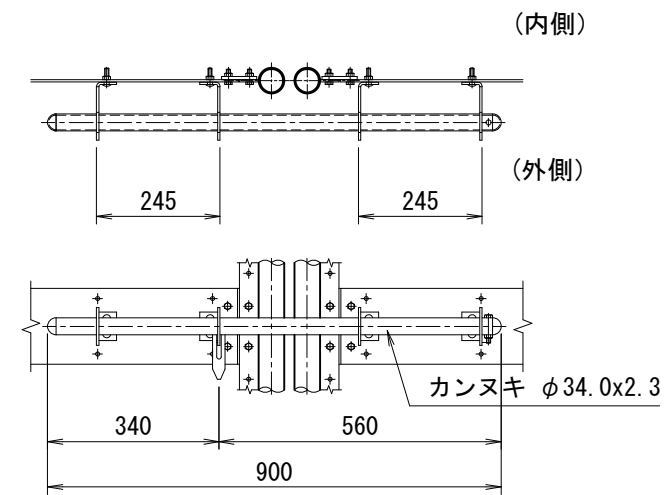


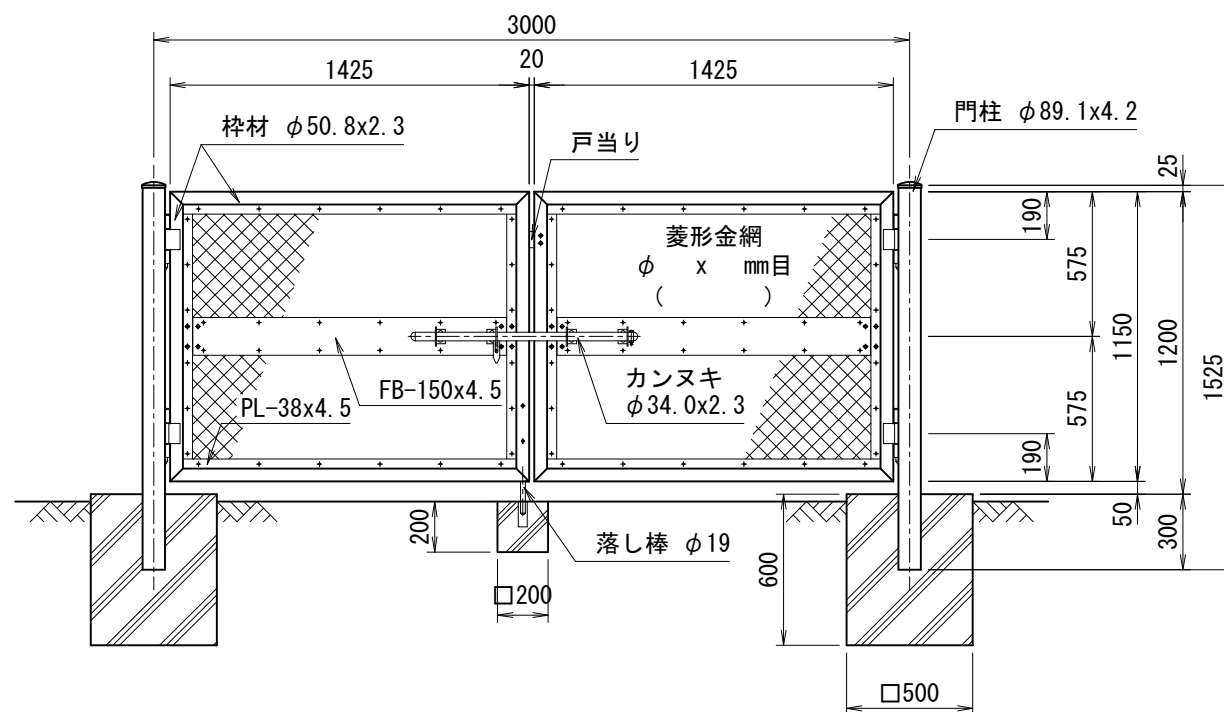
平面図
(S=1/30)



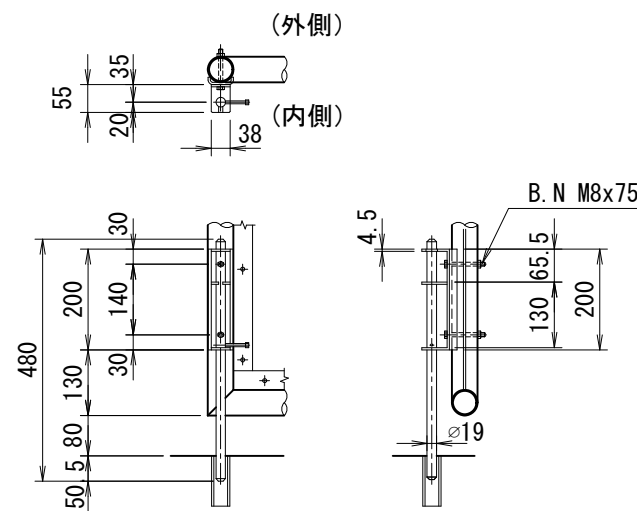
釘番詳細



右外カンヌキ取付詳細図



正面図
(S=1/30)



左扉内落とし棒取付詳細図

<免責事項>
凍結の恐れがある場所への設置は、内部に溜まった雨水等の凍結融解により支柱の破損やコンクリート基礎の破損の恐れがありますので施工時、水仕舞いを行ってください。施工による水仕舞い不備で起こる支柱・基礎の破損について当社は責任を負いかねます。

型式	PF-G3型 H1200	No.	pfg3h12
JFE 建材株式会社			