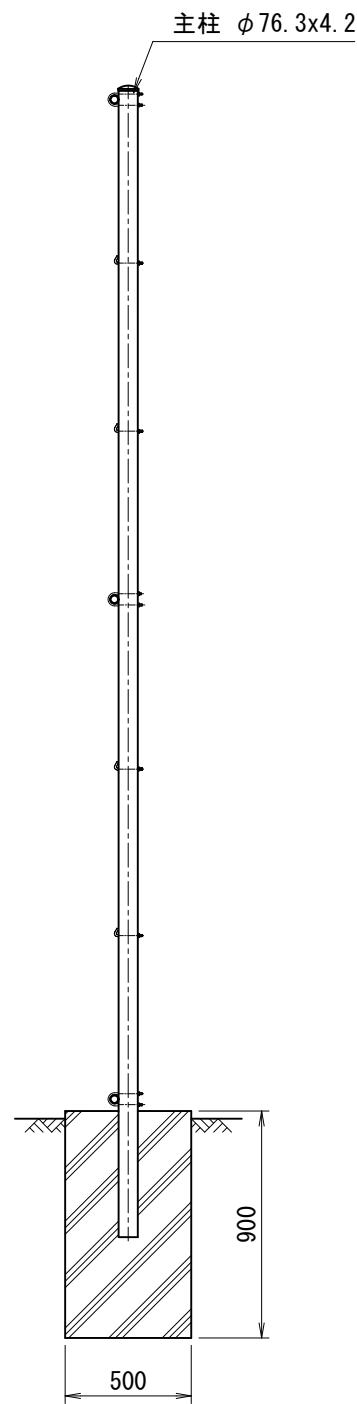
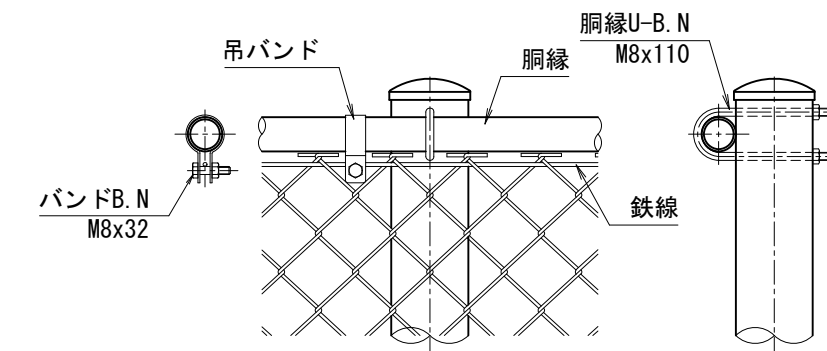


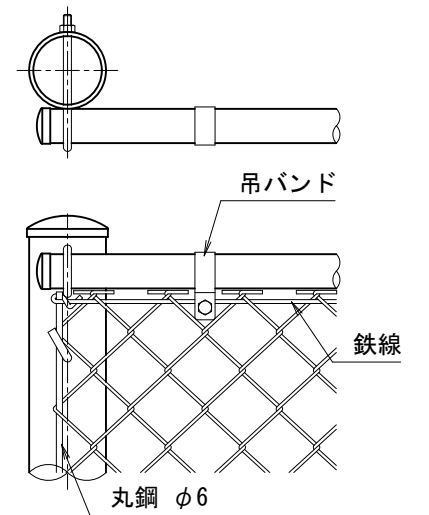
正面図  
(S=1/30)



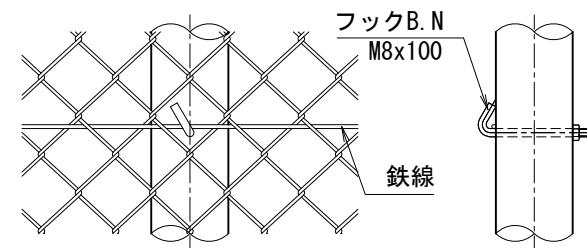
側面図  
(S=1/30)



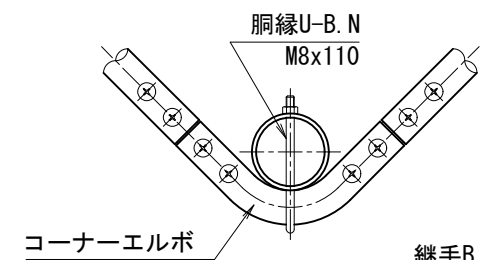
胴縁取付詳細



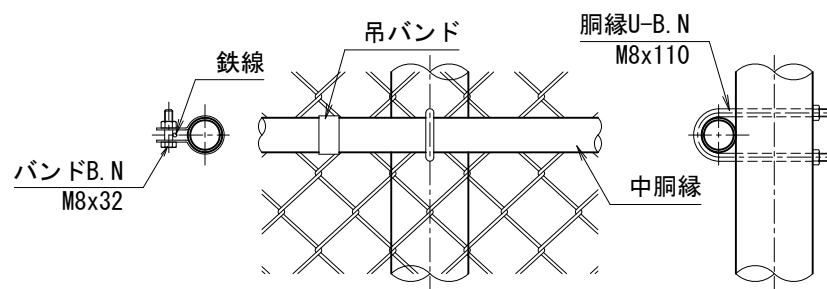
端柱取付詳細



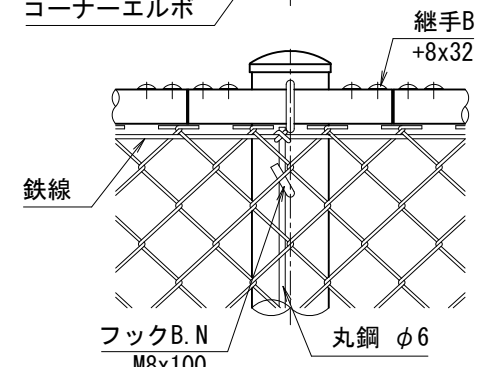
鉄線取付詳細



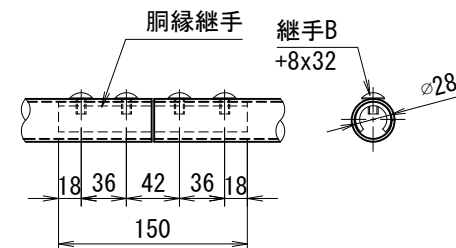
コーナーエルボ



中胴縁取付詳細



隅柱取付詳細



胴縁継手取付詳細

(仕様)

主要部材：ポリエステル樹脂静電粉末塗装  
 菱形金網：再生PET樹脂被覆鉄線  
 B.N類：溶融亜鉛めっき

(設計条件) 風荷重：昭和57年改正 建築基準法・同施行令に基づく風圧力に準拠。  
 (基礎条件) 長期許容地耐力98kN/m<sup>2</sup>の場合。

<免責事項>  
 凍結の恐れがある場所への設置は、内部に溜まった雨水等の凍結融解により支柱の破損やコンクリート基礎の破損の恐れがありますので施工時、水仕舞いを行ってください。施工による水仕舞い不備で起こる支柱・基礎の破損について当社は責任を負いかねます。

 エコマーク認定番号 22 131 001			
型式	PF-1PET型 H4000	No.	Pf1peth40-h
<b>JFE 建材株式会社</b>			