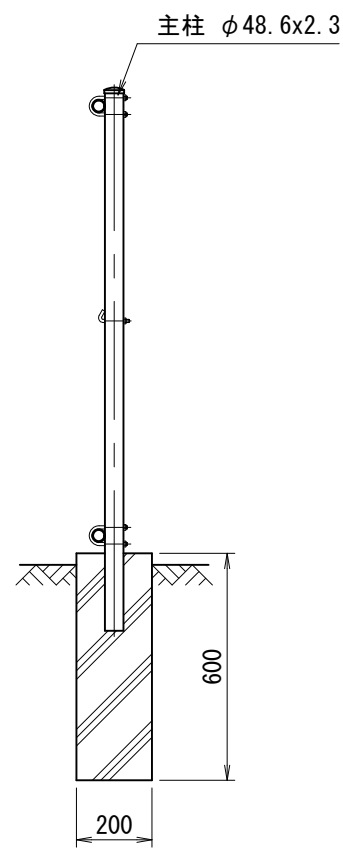
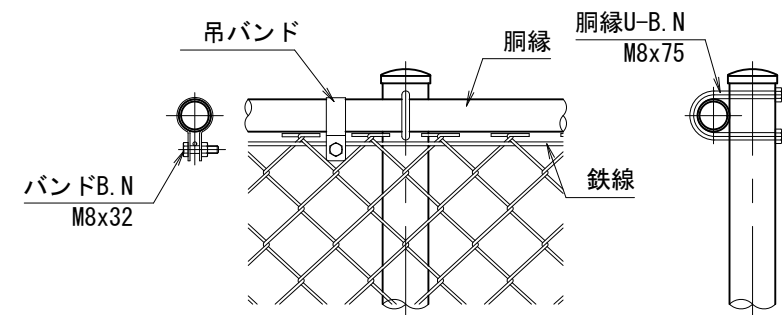


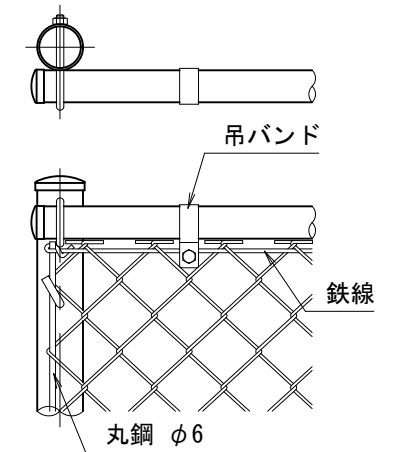
正面図
(S=1/20)



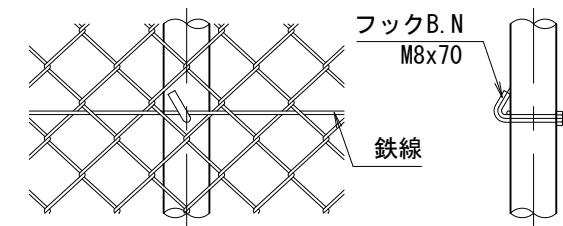
側面図
(S=1/20)



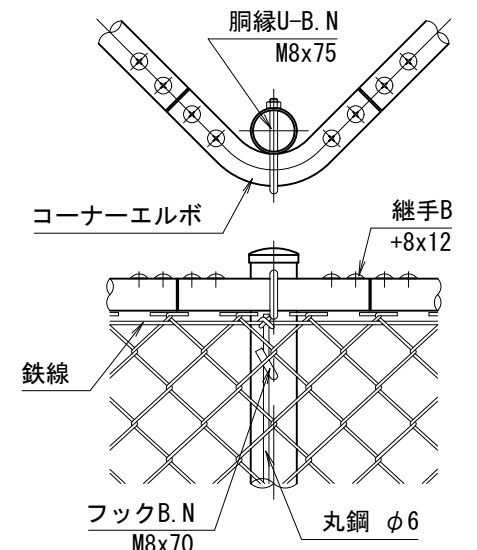
銅縁取付詳細



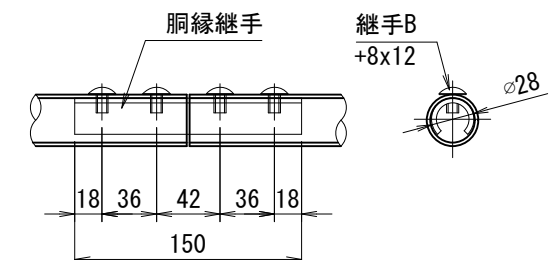
端柱取付詳細



鉄線取付詳細



隅柱取付詳細



銅縁継手取付詳細

(仕様)

主要部材：ポリエステル樹脂静電粉体塗装

菱形金網：再生PET樹脂被覆鉄線

B.N類：溶融亜鉛めっき

(設計条件) 風荷重：昭和57年改正 建築基準法・同施行令に基づく風圧力に準拠。

(基礎条件) 長期許容地耐力98kN/m²の場合。

<免責事項>

凍結の恐れがある場所への設置は、内部に溜まった雨水等の凍結融解により支柱の破損やコンクリート基礎の破損の恐れがありますので施工時、水仕舞いを行ってください。施工による水仕舞い不備で起こる支柱・基礎の破損について当社は責任を負いかねます。

エコマーク認定番号 22 131 001

型式 PF-1PET型 H1200 No. Pf1peth12-h

JFE 建材株式会社