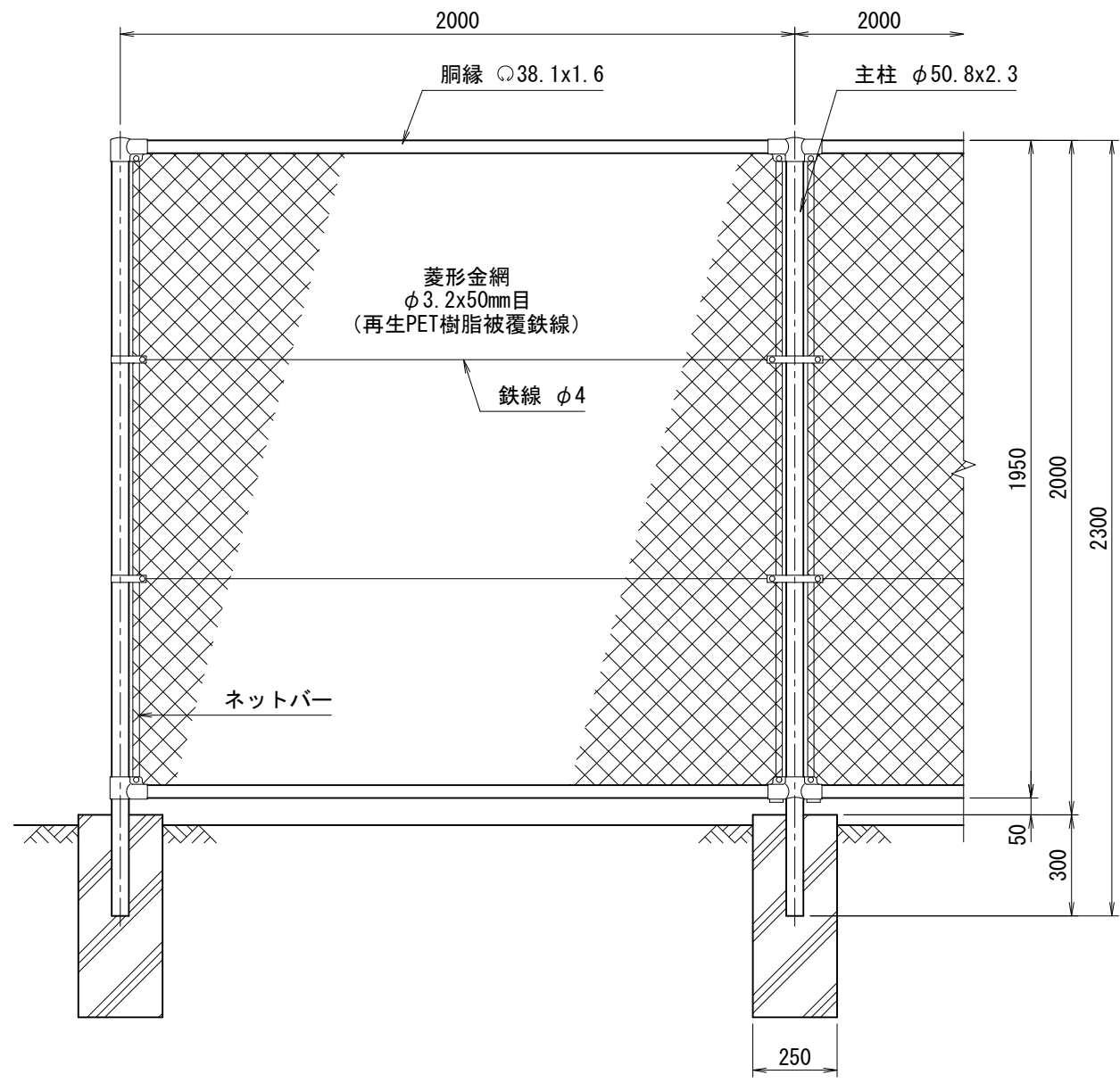
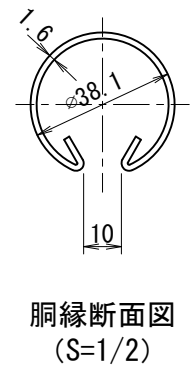


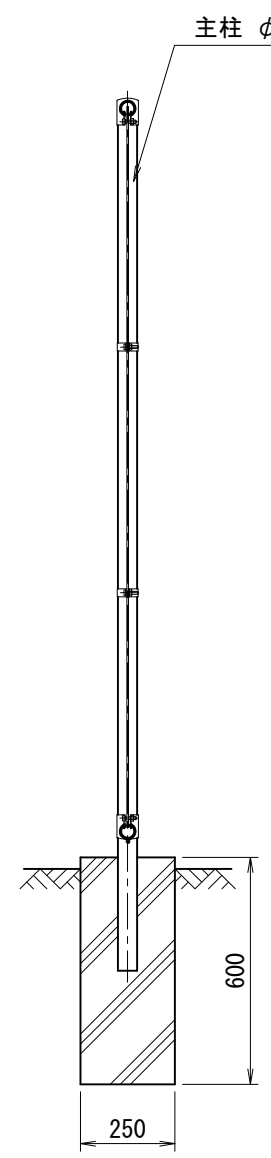
番号	品名	規格寸法	材質	表面処理
1	主柱	φ50.8 x 2.3	STK400	HDZT56
2	胴縁	φ38.1 x 1.6	SS400	HDZT56
3	主柱上継手	t=2.3	SPHC	HDZT49
4	主柱下継手	t=2.3	SPHC	HDZT49
5	ネットバー	FB-4.5x19	SS400	HDZT56
6	菱形金網			
7	鉄線	φ4.0		



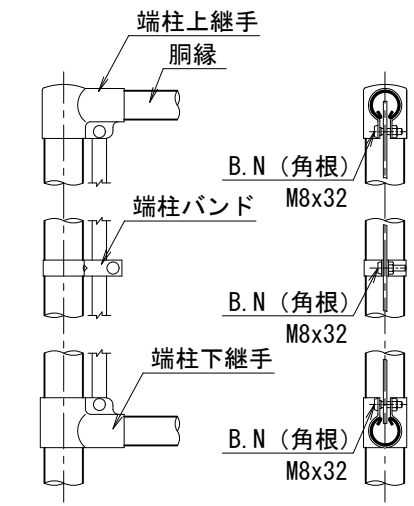
正面図
(S=1/20)



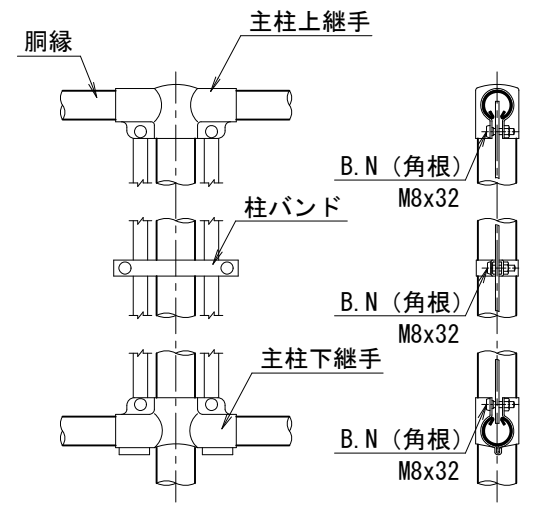
胴縁断面図
(S=1/2)



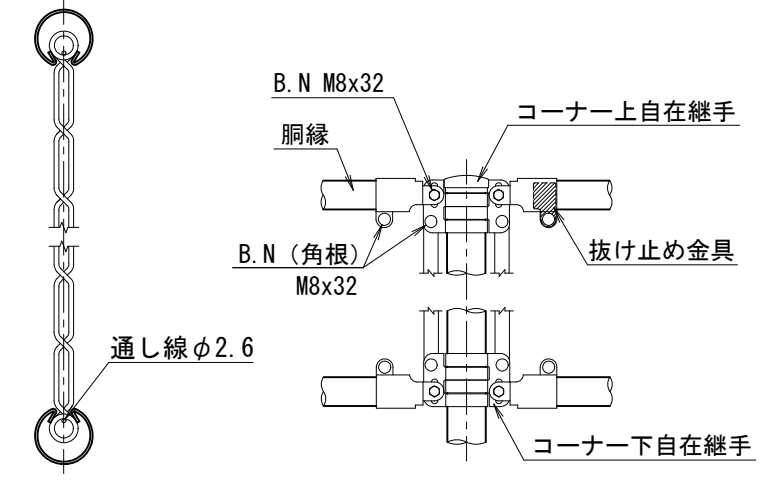
側面図
(S=1/20)



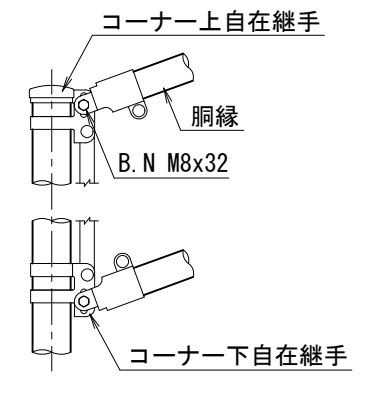
端柱部取付詳細



主柱部取付詳細



隅柱部取付詳細



傾斜端部取付詳細

<免責事項>
凍結の恐れがある場所への設置は、内部に溜まった雨水等の凍結融解により支柱の破損やコンクリート基礎の破損の恐れがありますので施工時、水仕舞いを行ってください。施工による水仕舞い不備で起こる支柱・基礎の破損について当社は責任を負いかねます。

(備考) 本図に使用する菱形金網は下記規格を選択出来ます。
φ3.2x50mm目、φ3.2x56mm目
φ2.6x40mm目、φ2.6x50mm目、φ2.6x56mm目

(仕様)

柱・胴縁：亜鉛めっき (Z27) の上、ポリエステル樹脂静電粉体塗装
菱形金網：再生PET樹脂被覆鉄線
B.N類：溶融亜鉛めっき
(設計条件) 風荷重：昭和57年改正 建築基準法・同施行令に基づく風圧力に準拠。
(基礎条件) 長期許容地耐力98kN/m²の場合。


 エコマーク認定番号 22 131 001
 型式 NR-C4PET型 H2000 No. NrC4peth20-h
JFE 建材株式会社