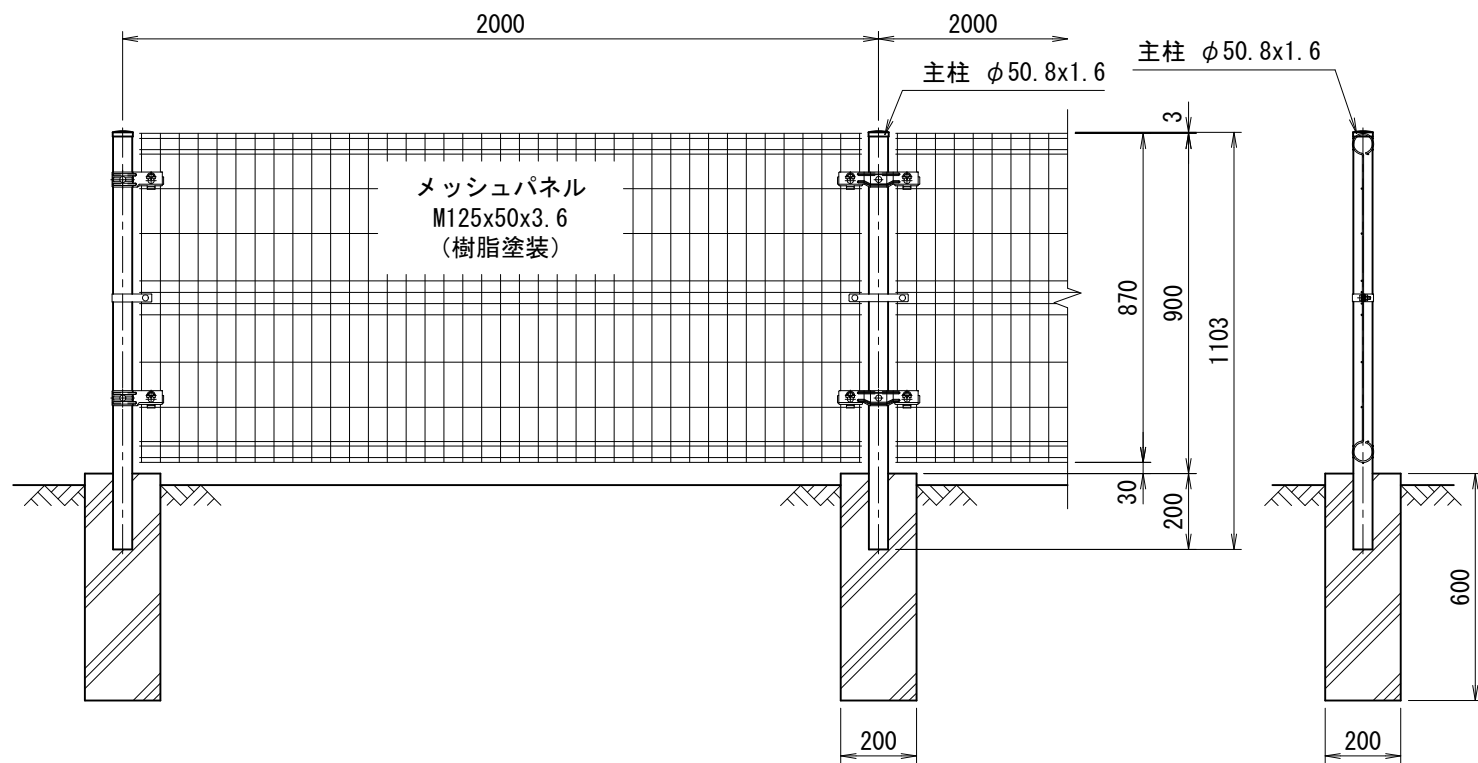
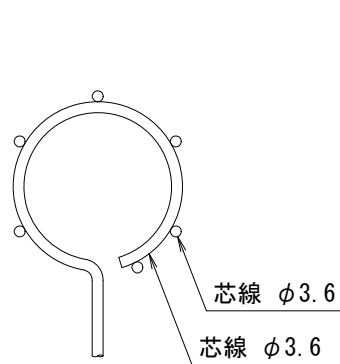


| 番号 | 品名 | 規格寸法 | 材質 | 表面処理 |
|----|---------|-------------|---------|-----------------------------|
| 1 | 主柱 | φ50.8 x 1.6 | STK400 | 亜鉛めっき(Z27) + ポリエステル樹脂静電粉体塗装 |
| 2 | メッシュパネル | 芯線φ3.6 | SWMGH-2 | 2種亜鉛めっき + ポリエステル樹脂静電粉体塗装 |
| 3 | 主柱継手 | t=2.0 | SGHC | 亜鉛めっき(Z27) + ポリエステル樹脂静電粉体塗装 |
| 4 | 端隅柱継手 | t=2.0 | SGHC | 亜鉛めっき(Z27) + ポリエステル樹脂静電粉体塗装 |
| 5 | 柱バンド | t=2.0 | SGHC | 亜鉛めっき(Z27) + ポリエステル樹脂静電粉体塗装 |

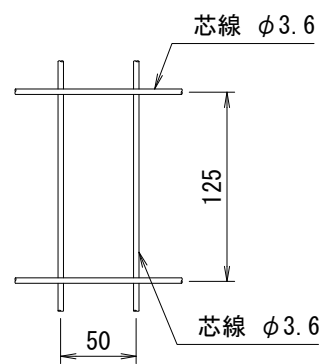


正面図
(S=1/20)

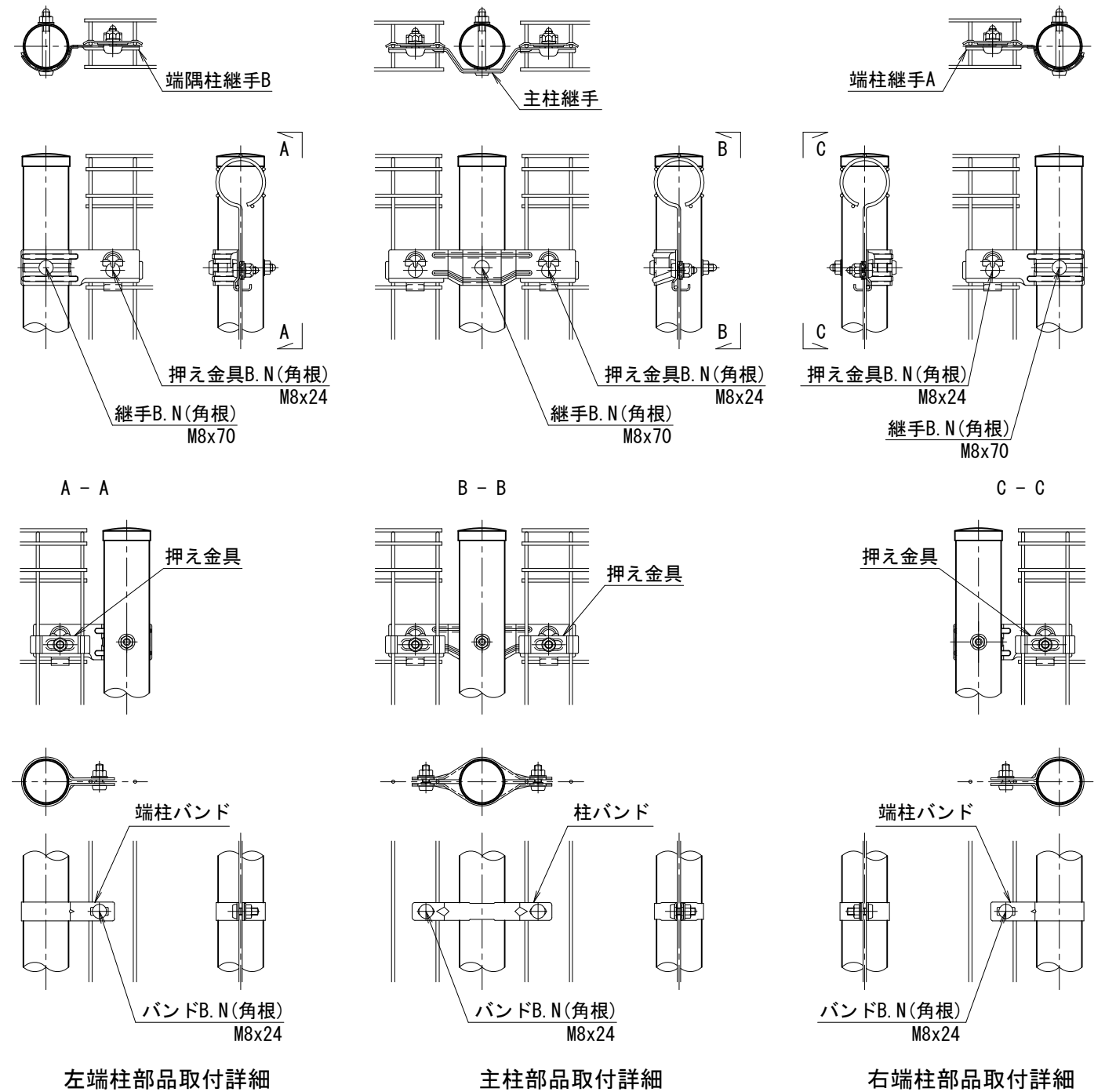
側面図
(S=1/20)



パネル断面図



パネル詳細図



左端柱部品取付詳細

主柱部品取付詳細

右端柱部品取付詳細

<免責事項>
凍結の恐れがある場所への設置は、内部に溜まった雨水等の凍結融解により支柱の破損やコンクリート基礎の破損の恐れがありますので施工時、水仕舞いを行ってください。施工による水仕舞い不備で起こる支柱・基礎の破損について当社は責任を負いかねます。

(設計条件) 風荷重: 昭和57年改正 建築基準法・同施行令に基づく風圧力に準拠。
(基礎条件) 長期許容地耐力98kN/m²の場合。
(隅部条件) 隅部(入・出)は90度~270度の範囲が対応可能です。

| | | | |
|----|-------------|-----|----------|
| 型式 | NER-K型 H900 | No. | Nerkh9-h |
|----|-------------|-----|----------|

JFE 建材株式会社