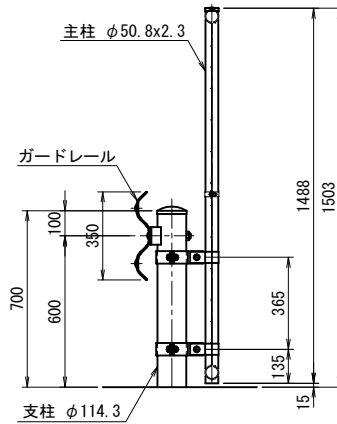
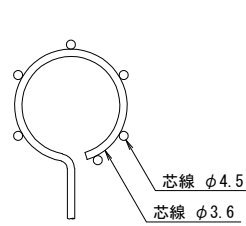


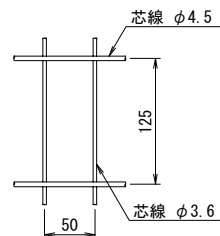
正面図  
(S=1/20)



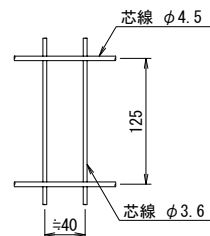
側面図  
(S=1/20)



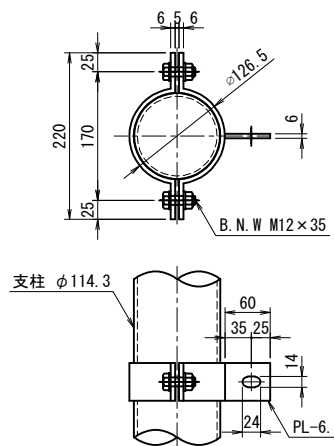
パネル断面図



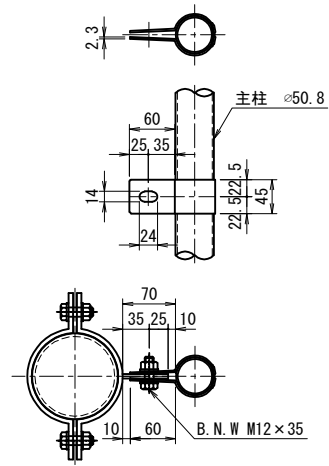
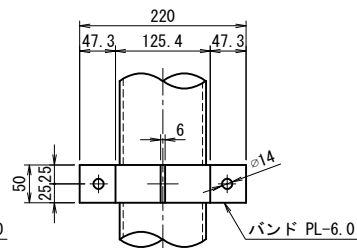
パネル詳細図



パネル詳細図



支柱取付バンド詳細図

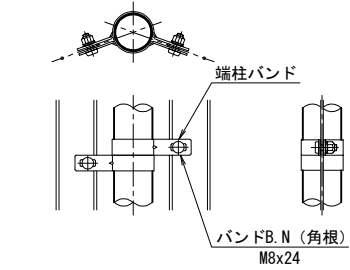
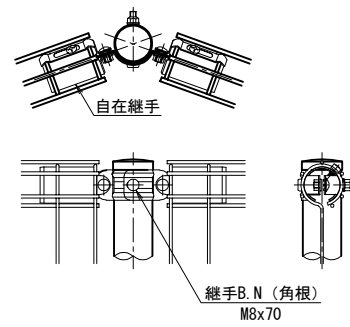
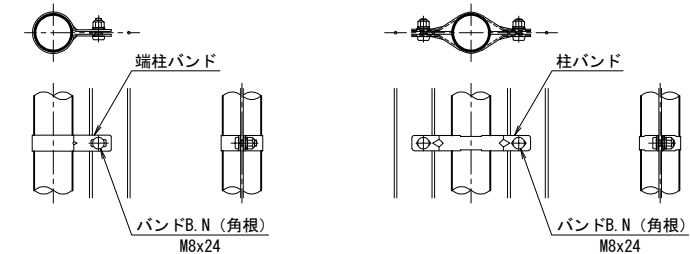
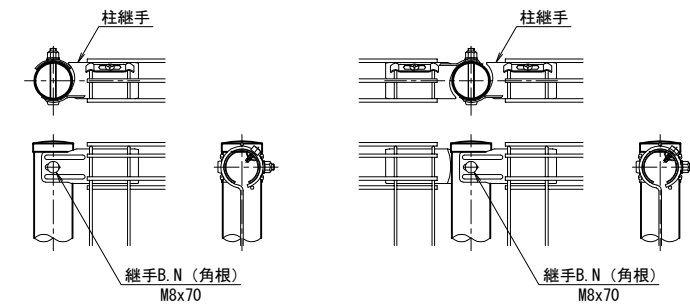


ガードレール用柱バンド取付図

フェンス材料表

(100m当り)

	名称	形状寸法	長さ	単位	数量	単重 kg	重量 kg	種類・規格	表面処理
①	支柱	φ50.8x2.3	1488	本	51	4.15	211.65	JIS G3444 (STK400) Z27	ポリエステル樹脂粉末塗装
②	メッシュパネル (50目)	芯線φ3.6xφ4.5		枚	50	11.41	570.50	JIS G3547 (SWMGH-3)	"
	メッシュパネル (40目)	芯線φ3.6xφ4.5		枚	50	12.62	631.00	"	"
③	柱継手	50x120C		個	200	0.160	32.00	JIS G3302 (SGHC) Z27	"
④	柱バンド	50x2C		個	49	0.122	5.98	"	"
⑤	端柱バンド	50x77C		個	2	0.090	0.18	"	"
⑥	固定金具	10x55C		個	200	0.010	2.00	"	"
⑦	継手B.N (W付)	E 8x70C		本	102	0.042	4.28	JIS B1180	HDZT49+塗装
⑧	バンドB.N (W付)	E 8x24C		本	100	0.019	1.90	"	"
⑨	固定ビス	+ 6x20C		本	200	0.018	3.60	"	"
⑩	114Grバンド	50x6x220		個	102	1.506	153.61	JIS G3101 (SS400)	JIS H8641 (HDZT49) ポリエステル樹脂粉末塗装
⑪	50柱バンド	R50x88x2		個	102	0.230	23.46	JIS G3131 (SPHC)	"
⑫	GrバンドB.N	M 12x35 (2W)		本	306	0.073	22.34	JIS B1180	JIS H8641 (HDZT49)



端柱部品取付詳細

支柱部品取付詳細

隅柱部品取付詳細

<免責事項>  
凍結の恐れがある場所への設置は、内部に溜まった雨水等の凍結融解により支柱の破損やコンクリート基礎の破損の恐れがありますので施工時、水仕舞いを行ってください。施工による水仕舞い不備で起こる支柱・基礎の破損について当社は責任を負いかねます。

型式	Gr(φ114.3) +NER-A型バンド式 H1500	No.	114gr_nerah15b
----	---------------------------------	-----	----------------

(設計条件) 風荷重：昭和57年改正 建築基準法・同施行令に基づく風圧力に準拠。  
(基礎条件) 長期許容地耐力98kN/m<sup>2</sup>の場合。

JFE 建材株式会社